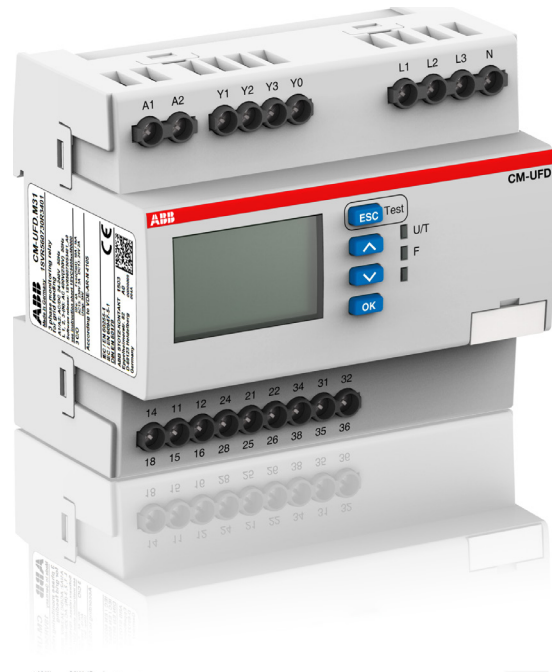


# Netzeinspeiseüberwachungsrelais (NA-Schutz) gemäß VDE AR-N 4105 und BDEW CM-UFD.M31

Das CM-UFD.M31 ist ein multifunktionales Netzeinspeiseüberwachungsrelais. Es bietet verschiedene Überwachungsfunktionen gemäß der VDE AR-N 4105 Richtlinie und BDEW zur Erkennung von Über- und Unterspannung (10-Minuten-Mittelwert, Spannungssteigerungs- und Spannungsrückgangsschutz) sowie Über- und Unterfrequenz (Frequenzsteigerungs-, Frequenzrückgangsschutz) an. Das Gerät löst den Kuppelschalter, der zwischen netzgekoppelter, dezentraler elektrischer Energiequelle und dem öffentlichen Netz aus, um die Energiequelle im Problemfall (z. B. instabiles Netz), bei Fehlern oder Wartungen am Netz zu trennen. ROCOF (Frequenzgradientenüberwachung) und Vektorsprungerkennung sind konfigurierbar.



2CDC 251 001 S0014

## Eigenschaften

- Überwachung von Spannung und Frequenz in ein- und dreiphasigen Netzen (2-Leiter, 3-Leiter oder 4-Leiter Wechselstromsysteme)
- Typgeprüft nach VDE-AR-N 4105 und BDEW
- Über- und Unterspannung, 10-Minuten-Mittelwert und Über- und Unterfrequenzüberwachung
- Zweistufige Schwellwerteneinstellung für das Überschreiten oder Unterschreiten von Spannungen und Frequenzen
- ROCOF (Frequenzgradientenüberwachung) und Vektorsprungerkennung sind konfigurierbar
- Leitungsbrucherkennung
- Werkseinstellung nach VDE-AR-N 4105 und Umstellung auf BDEW Richtlinie möglich
- TRMS-Messverfahren
- Auslöseverzögerung für jeden Schwellwert einzeln einstellbar
- Alarmspeicher für bis zu 99 Einträge (inkl. Alarmursache, Messwert, relativer Zeitstempel)
- Schutz durch Passworteinstellung
- 3 Steuereingänge z. B. für Rückmeldesignal, Fernauslösung
- 3 Wechsler
- Mehrzeiliges, von hinten beleuchtetes LCD Display

## Zulassungen

Typgeprüft nach VDE-AR-N 4105: 2011-08  
BDEW Richtlinie

## Kennzeichnungen

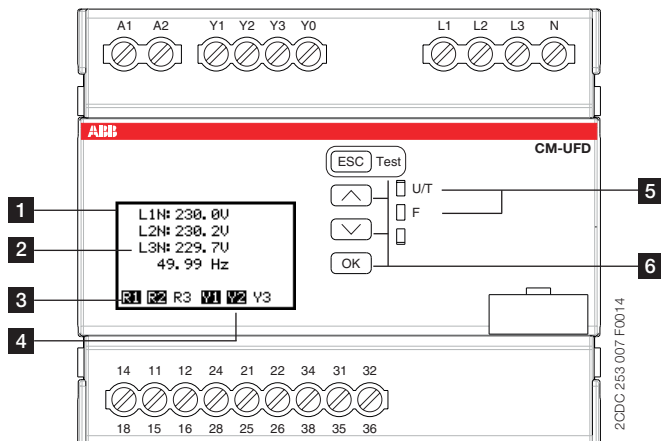
CE CE

## Bestelldaten

Typ	Bemessungssteuerspeisespannung	Bessbereich	Bestellnummer
CM-UFD.M31	24-240 V AC/DC	L-L: 0-540 V AC / L-N: 0-312 V AC	1SVR560730R3401

## Funktionen

### Bedienelemente



#### 1 Display

#### 2 Messwerte

#### 3 Status der Ausgangsrelais

In diesem Fall ist R3 ohne Strom

#### 4 Status der Steuereingänge

In diesem Fall ist Y3-Y0 geöffnet

#### 5 Betriebszustandsanzeige

U/T: grüne LED – Steuerspeisespannung anliegend  
 Zeitablauf

F: rote LED - Fehlermeldung

#### 6 Bedientasten

### Anwendung

Das CM-UFD.M31 ist ein Netzeinspeiseüberwachungsrelais, das Spannung und Frequenz des öffentlichen Netzes überwacht. Sobald sich die Messwerte nicht innerhalb des Bereichs der eingestellten Schwellwerte befinden, löst das CM-UFD.M31 den Kuppelschalter aus. Durch das Auslösen werden dezentrale Energieerzeugungsanlagen, wie Photovoltaikanlagen, Windkraftanlagen oder Blockheizkraftwerke vom öffentlichen Netz getrennt. Der Fehler wird per LED angezeigt und eine entsprechende Fehlermeldung erscheint im Display.

Gemäß VDE-AR-N 4105: 2011-08 kann das CM-UFD.M31 in allen Niederspannungsnetzen und gemäß der BDEW Richtlinie in Mittelspannungsnetzen verwendet werden. Das Netzeinspeiseüberwachungsrelais muss in allen Niederspannungsnetzen mit einer Leistung > 30 kW installiert sein.

In Anwendungen gemäß BDEW muss die Hilfsspannungsversorgung der Schutzgeräte zusätzlich mit einer netzunabhängigen Energiequelle (z.B. Batterie, USV) ausgestattet sein.

### Funktionsweise

Das CM-UFD.M31 kann zur Überwachung von Einphasen- und Dreiphasensystemen (2-Leiter, 3-Leiter oder 4-Leiter Wechselstromsysteme) verwendet werden. Das Gerät ist über frontseitige Drucktaster konfigurierbar. Ein Display mit entsprechendem Menü ermöglicht die Auswahl von Voreinstellungen sowie die präzise Einstellung verschiedener Schwellwerte und entsprechenden Zeitverzögerungen. Darüber hinaus stellt das Display die Messwerte deutlich dar. Alle Betriebszustände von Ausgangsrelais und Steuereingängen werden im Display dargestellt und durch frontseitige LEDs angezeigt.

Das CM-UFD.M31 verfügt über 3 Ausgangsrelais und 3 Steuereingänge. Die Ausgangsrelais R1 (11<sub>15</sub>-12<sub>16</sub>/14<sub>18</sub>) und R2 (21<sub>25</sub>-22<sub>26</sub>/24<sub>28</sub>) sind für das Trennen einer dezentralen Erzeugung vom öffentlichen Netz erforderlich. Die entsprechenden Rückmeldesignale von den externen Kontakten werden über die Steuereingänge Y1-Y0 und Y2-Y0 überwacht. Das dritte Ausgangsrelais R3 (31<sub>35</sub>-32<sub>36</sub>/34<sub>38</sub>) kann für den Zuschaltbefehl eines Motorantriebs für Leistungsschalter oder als Signalisierung der Ausgangsrelais R1 und R2 verwendet werden. Der zusätzliche Steuereingang Y3-Y0 ermöglicht das Auslösen des Netzeinspeiseüberwachungsrelais aus der Ferne (Fernauslösen). Mit dem Steuereingang Y3-Y0 lassen sich die Eingänge Y1-Y0 und Y2-Y0 einzeln oder zusammen, sowie die Vektorsprungerkennung unterdrücken.

## Schutzfunktionen

Wenn die Speisepannung angelegt ist, alle Phasen vorhanden sind und die Zuschaltbedingungen für Spannungen und Frequenz erfüllt sind, ziehen die Ausgangsrelais R1 und R2 synchron nach der einstellbaren Zuschaltverzögerung an. Die grüne LED U/T blinkt während des Zeitablaufs und geht in Dauerlicht über, wenn die Zuschaltverzögerung abgeschlossen ist. Wenn ein Messwert den eingestellten Schwellwert über- oder unterschreitet (Überspannung, Unterspannung, Überfrequenz oder Unterfrequenz), fallen R1 und R2 nach der eingestellten Auslöseverzögerung ab. Sobald der Messwert – unter Berücksichtigung einer einstellbaren Hysterese – in den Toleranzbereich zurückkehrt und alle anderen Zuschaltbedingungen erfüllt sind, ziehen R1 und R2 wieder an. Der Fehler wird von der roten LED F angezeigt und eine entsprechende Fehlermeldung zeigt im Display die Art des Fehlers an. Das Ereignis, das zum Auslösen des Relais geführt hat, wird in der Ereignisliste aufgezeichnet. Die grüne LED U/T blinkt während des Zeitablaufs und geht in Dauerlicht über, wenn die Verzögerung abgeschlossen ist.

## Ausgangsrelais R3 (31<sub>35</sub>-32<sub>36</sub>/34<sub>38</sub>)

Ausgangsrelais R3 kann für den Zuschaltbefehl eines Motorantriebs für Leistungsschalter verwendet werden. Für diese Funktion muss die Arbeitsweise „Ruhestrom“ oder „Arbeitsstrom“ ausgewählt werden. Wenn die Ausgangsrelais R1 und R2 anziehen, beginnt die einstellbare Ansprechverzögerung. Bei Ende des Zeitablaufs zieht R3 für die Zuschaltdauer an oder bis R1 und R2 abfallen.

Zusätzlich kann R3 als „synchron mit R1/R2“ oder „deaktiviert“ konfiguriert werden. Mit diesen beiden Konfigurationen haben die Einstellungen für Ansprechverzögerung und Zuschaltdauer keinen Einfluss auf die Betriebsfunktion.

## Steuereingänge Y1-Y0, Y2-Y0

Beide Steuereingänge Y1-Y0 und Y2-Y0 werden als Rückmeldekontakte für die 2 Schaltgeräte des Kuppelschalters verwendet. Der aktuelle Status der Schaltgeräte wird vom Netzeinspeiseüberwachungsrelais überwacht. Die Arbeitsweise der Steuereingänge kann als „Ruhestrom“, „Arbeitsstrom“, „automatisch“ oder komplett „deaktiviert“ konfiguriert werden. Bitte beachten Sie, dass sich die Schaltzustände auf einen „guten Zustand“ des Netzes beziehen, bei dem alle überwachten Spannungen und die Frequenz innerhalb der eingestellten Schwellwerte bleiben und die Ausgangsrelais R1 und R2 angezogen sind. Ein Fehler im Rückführkreis muss manuell am Gerät behoben werden.

## Steuereingang Y3-Y0

Die Funktion des Steuereingangs Y3-Y0 kann als „Fernauslösen“, „unterdrücke Y1“, „unterdrücke Y2“, „unterdrücke Y1/Y2“ oder „unterdrücke VS“ konfiguriert werden. Die Arbeitsweise des Steuereingangs kann als „Ruhestrom“, „Arbeitsstrom“ oder komplett „deaktiviert“ konfiguriert werden.

Fernauslösen: Wenn Y3-Y0 als „Ruhestrom“ konfiguriert ist, fallen die Ausgangsrelais R1 und R2 ab, falls Y3-Y0 geöffnet wird, und umgekehrt.

Unterdrücke Y1, unterdrücke Y2, unterdrücke Y1/Y2: Diese Funktionen können zur Unterdrückung der Auswertung des gewählten Rückführkreises während der Synchronisierung eines Generators verwendet werden, so dass der Status eines Rückmeldesignals nicht als Rückmeldefehler betrachtet wird. Eine alternative Lösung ist, den Auslösebereich des entsprechenden Rückführkreises größer als die mögliche Dauer des Synchronisierungsprozesses einzustellen.

## ROCOF (Frequenzgradientenüberwachung)

Diese Funktion kann verwendet werden, um einen möglichen Ausfall des Netzes (Inselbetrieb) zu erkennen. Wenn ein Netzausfall nicht erkannt wird, bleibt die dezentrale Erzeugung mit dem isolierten Netz verbunden und kann nicht mehr synchron zum öffentlichen Netz sein. Daher kann eine spätere Wiederherstellung der Netzversorgung zu Schäden an der dezentralen Erzeugung und anderer Geräte in dem isolierten Netz führen.

Die Überwachungsfunktion ROCOF ist standardmäßig deaktiviert. Sie kann im Menü manuell aktiviert werden. Das Netzeinspeiseüberwachungsrelais erkennt Spannungs-Nulldurchgänge über eine einstellbare Anzahl von Zyklen, um die Änderungsrate der Frequenz zu berechnen. Falls ROCOF die einstellbare Schwelle überschreitet, zum Beispiel 1 Hz/s, fallen die Ausgangsrelais R1 und R2 nach der entsprechenden Auslöseverzögerung ab. Erst nach der eingestellten Fehlerdauer werden die Zuschaltbedingungen ausgewertet, um ein automatisches Wiedereinschalten zu starten.

## Vektorsprungerkennung

Diese Funktion ist eine andere Möglichkeit, um einen möglichen Ausfall des Netzes (Inselbetrieb) zu erkennen.

Die Vektorsprungerkennung ist ebenfalls standardmäßig deaktiviert und kann manuell im Menü aktiviert werden. Über Nulldurchgänge erkennt das Gerät Vektorsprünge der Hauptspannung und lässt die Ausgangsrelais R1 und R2 sofort abfallen, falls der Sprung die eingestellten Schwellwerte übersteigt, zum Beispiel 10 °. Erst nach der eingestellten Fehlerdauer werden die Zuschaltbedingungen ausgewertet, um ein automatisches Wiederzuschalten zu starten.

## Zuschaltbedingungen

Um den Kuppelschalter einzuschalten, nachdem die Steuerspeisespannung angelegt wurde oder nach einem Fehler, müssen sich Spannungen und Frequenz während der Zuschaltverzögerung innerhalb der eingestellten Einschaltparameter befinden. Dieser Spannungs- und Frequenzbereich kann im Menü „Zuschaltbedingungen“ weiter eingeschränkt werden. Sobald ein Parameter den Bereich verlässt, wird der Zuschaltprozess unterbrochen. Wenn alle Parameter wieder die Zuschaltbedingungen erfüllen, startet die Zuschaltverzögerung neu. Falls die Funktion „Kurzunterbrechung“ im Menü „Zuschaltbedingungen“ -> „Zuschaltverzögerung“ aktiviert ist, wird die Zuschaltverzögerung bei einer Kurzunterbrechung < 3 s auf 5 s reduziert.

## Neutralleiterbrucherkennung

Die Neutralleiterbrucherkennung ist immer aktiv, wenn eines der Phase-Neutralleiter-Messprinzipien im Menü „Nennspannung“ ausgewählt ist. Die Unterbrechung des Neutralleiters führt zu einem sofortigen Auslösen der Ausgangsrelais R1 und R2.

## Automatische Wiederzuschaltversuche

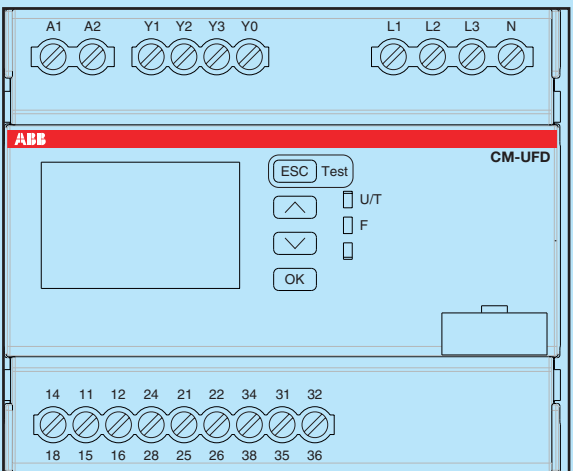
Wenn ein Fehler im Rückführkreis Y1-Y0 oder Y2-Y0 auftritt (z. B. Unterspannungsauslösung nach Blitzschlag), werden 0...3 automatische Wiederzuschaltversuche unter Berücksichtigung der Zuschaltbedingungen durchgeführt. Daher muss ein temporärer Rückmeldungsfehler nicht manuell bearbeitet werden. Der entsprechende Fehler im Rückführkreis wird in der Fehlerliste gespeichert.

## Testfunktion

Die Testfunktion kann zur Simulation eines Fehlers in der Installation verwendet werden. Auf diese Weise können die Zeitverzögerungen der Rückführkreise bestimmt werden. Ein Rückführkreis beinhaltet das Ausgangsrelais, das entsprechende Schaltgerät und den Rückmeldekontakt.

Die Testfunktion kann durch Drücken und Halten (3 s) der ESC-Taste gestartet werden. Die Ausgangsrelais R1 und R2 fallen sofort ab und das CM-UFD.M31 erhält Rückmeldesignale von dem Kuppelschalter über die Steuereingänge Y1-Y0 bzw. Y2-Y0. Das Zeitintervall zwischen dem Abfallen beider Ausgangsrelais und dem Empfang beider Rückmeldesignale wird im Display angezeigt. Zur Rückkehr ins Menü muss mit der OK-Taste bestätigt werden.

## Elektrischer Anschluss



A1-A2	Steuerspeisespannung $U_s$
L1, L2, L3, N	Messeingänge
Y1-Y0	Steuereingang 1: Rückmeldung von Schaltgerät 1
Y2-Y0	Steuereingang 2: Rückmeldung von Schaltgerät 2
Y3-Y0	Steuereingang 3: Fernauslösung, unterdrücke Y1, unterdrücke Y2, unterdrücke Y1/Y2 oder unterdrücke VS.
11 <sub>15</sub> -12 <sub>16</sub> /14 <sub>18</sub>	Ausgangsrelais 1: Relais zum Auslösen von Schaltgerät 1 des Kuppelschalters, Ruhestromprinzip
21 <sub>25</sub> -22 <sub>26</sub> /24 <sub>28</sub>	Ausgangsrelais 2: Relais zum Auslösen von Schaltgerät 2 des Kuppelschalters, Ruhestromprinzip
31 <sub>35</sub> -32 <sub>36</sub> /34 <sub>38</sub>	Ausgangsrelais 3: Zuschaltbefehl für Motorantrieb für Leistungsschalter, Konfigurationsmöglichkeiten: Ruhestromprinzip, Arbeitsstromprinzip, deaktiviert oder synchron mit R1/R2

## Konfiguration

Das Relais wird mit Standardeinstellungen gemäß VDE-AR-N 4105 Tabelle 2 geliefert. Dank des großen hintergrundbeleuchteten Displays und der entsprechenden Tasten können alle Parameter einfach eingestellt werden. Die benutzerfreundliche Menüstruktur beginnt auf der Hauptseite, auf der die Messwerte in Echtzeit angezeigt werden. Mit den Pfeiltasten schalten Sie zwischen den Echtzeit-Spannungen und dem 10-Minuten-Mittelwert um.

## Funktionsweise

Die Hintergrundbeleuchtung des Displays wird nach einer einstellbaren Dauer automatisch ausgeschaltet. Ein dunkles Display wird durch Druck auf eine beliebige Taste wieder beleuchtet.

Messbildschirm:

ESC > 3 s: Testfunktion

Pfeiltasten: Nächste Messanzeige

OK: Menü

Menü:

ESC: Menü/Untermenü verlassen

Pfeiltasten: Untermenü/Parameter auswählen, > 1 s Scrollen

OK: Untermenü öffnen/Parameter eingeben

Parameter einstellen:

ESC: Zur vorherigen Ziffer oder Änderung abbrechen, > 1 s Änderung abbrechen

Pfeiltasten: Parameter ändern, > 1 s Scrollen

OK: Zur nächsten Ziffer oder Änderung bestätigen, > 1 s Änderung bestätigen

## Passwortschutz

Jedes CM-UFD.M31 wird mit dem gleichen Standard-Passwort [0000] zum Schutz seiner Einstellungen geliefert. Zum Schutz des Geräts vor unerwünschten Änderungen muss das Passwort geändert werden und der Passwortschutz muss aktiviert werden. Mit aktiviertem Passwortschutz können Sie die Parameter sehen, Änderungen sind jedoch nur nach Eingabe des korrekten Passworts möglich. Wenn das eingegebene Passwort korrekt ist, wird der Schutz aufgehoben, bis Sie das Menü verlassen. Die Parameter „Sprache“, „Abschaltverzögerung“ und „Kontrast“ sind nicht passwortgeschützt.

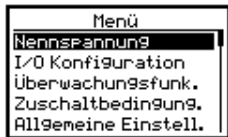
## Bezeichnung der Schutzfunktionen gemäß VDE-AR-N 4105 und BDEW

Geräteparameter	gemäß VDE-AR-N 4105 Absatz 6.5.2	gemäß BDEW Tabelle 3.2.3.3-2
Überspannung >U <sub>AV</sub>	Spannungssteigerungsschutz U>	nicht erforderlich
Überspannung >U1	Spannungssteigerungsschutz U>>	nicht erforderlich
Überspannung >U2	nicht erforderlich	Spannungssteigerungsschutz U>>
Unterspannung <U1	Spannungsrückgangsschutz U<	Spannungsrückgangsschutz U<
Unterspannung <U2	nicht erforderlich	Spannungsrückgangsschutz U<<
Überfrequenz >F1	Frequenzsteigerungsschutz f>	Frequenzsteigerungsschutz f>
Überfrequenz >F2	nicht erforderlich	nicht erforderlich
Unterfrequenz <F1	Frequenzrückgangsschutz f<	Frequenzrückgangsschutz f<
Unterfrequenz <F2	nicht erforderlich	nicht erforderlich

## Menüstruktur

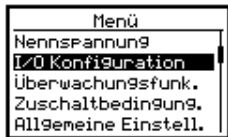
Die folgenden Tabellen zeigen die Untermenüstruktur und Konfigurationsmöglichkeiten sowie zwei Sätze mit Voreinstellungen gemäß VDE-AR-N 4105 und BDEW, die im Untermenü „Allgemeine Einstellungen“ -> „Konfiguration laden“ geladen werden können. Zusätzlich können 5 Sätze vordefinierter Voreinstellungen vom Benutzer gespeichert und geladen werden.

## Untermenü: Nennspannung



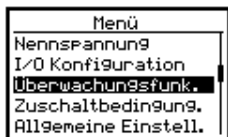
Inhalt des Untermenüs	Konfigurationsmöglichkeiten	Schrittweite	VDE-AR-N 4105	BDEW
Messprinzip	[3L-N + 3L-L], [3L-N], [3L-L], [1L-N]		3L-N + 3L-L	3L-N
Nennspannung	[57,7] - [230,9] V L-N / [99,9] - [400,0] V L-L	0,1 V	230 V L-N / 398,4 V L-L	230 V L-N

## Untermenü: I/O Konfiguration



Inhalt des Untermenüs	Optionen	Konfigurationsmöglichkeiten	Schrittweite	VDE-AR-N 4105	BDEW
Relais 3	Arbeitsweise	[Ruhestrom], [Arbeitsstrom], [deaktiviert], [synchron mit R1/R2]		deaktiviert	deaktiviert
	Einschaltverzögerung	[0,00] - [10,00] s	0,01 s	0 s	0 s
	Einschaltdauer	[0,05] - [10,00] s	0,01 s	0,5 s	0,5 s
Rückmeldung Y1	Arbeitsweise	[Ruhestrom], [Arbeitsstrom], [automatisch], [deaktiviert]		Ruhestrom	deaktiviert
	Auslösefenster	[0,05] - [0,50] s	0,01 s	0,1 s	0,1 s
	Rückfallfenster	[0,50] - [600,00] s	0,01 s	0,5 s	0,5 s
Rückmeldung Y2	Arbeitsweise	[Ruhestrom], [Arbeitsstrom], [automatisch], [deaktiviert]		Ruhestrom	deaktiviert
	Auslösefenster	[0,05] - [0,50] s	0,01 s	0,1 s	0,1 s
	Rückfallfenster	[0,50] - [600,00] s	0,01 s	0,5 s	0,5 s
Steuereingang Y3	Funktion	[Fernauslösung], [unterdrücke Y1], [unterdrücke Y2], [unterdrücke Y1/Y2], [unterdrücke VS]		Fernauslösung	Fernauslösung
	Arbeitsweise	[Ruhestrom], [Arbeitsstrom], [deaktiviert]		deaktiviert	deaktiviert
Automatische Wiedereinschaltversuche	Anzahl Versuche	[0] - [3]	1	0	0

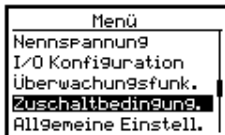
## Untermenü: Überwachungsfunktionen



Inhalt des Untermenüs	Optionen	Konfigurationsmöglichkeiten	Schrittweite	VDE-AR-N 4105	BDEW
Überspannung >U <sub>AV</sub>	Überwachung	[deaktiviert], [aktiviert]		aktiviert	deaktiviert
	Schwellwert	[1,000] - [1,300] x U <sub>n</sub>	0,005 x U <sub>n</sub>	1,1 x U <sub>n</sub>	1,1 x U <sub>n</sub>
	Hysterese	[0,1] - [10,0] %	0,1 %	0,1 %	0,1 %
Überspannung >U1	Überwachung	[deaktiviert], [aktiviert]		aktiviert	deaktiviert
	Schwellwert	[1,000] - [1,300] x U <sub>n</sub>	0,005 x U <sub>n</sub>	1,15 x U <sub>n</sub>	1,15 x U <sub>n</sub>
	Auslöseverzögerung	[0,06] - [600,00] s	0,01 s	0,1 s	0,1 s
Überspannung >U2	Überwachung	[deaktiviert], [aktiviert]		deaktiviert	aktiviert
	Schwellwert	[1,000] - [1,300] x U <sub>n</sub>	0,005 x U <sub>n</sub>	1,15 x U <sub>n</sub>	1,2 x U <sub>n</sub>
	Auslöseverzögerung	[0,06] - [600,00] s	0,01 s	0,1 s	0,1 s
Unterspannung <U1	Überwachung	[deaktiviert], [aktiviert]		aktiviert	aktiviert
	Schwellwert	[0,100] - [1,000] x U <sub>n</sub>	0,005 x U <sub>n</sub>	0,8 x U <sub>n</sub>	0,8 x U <sub>n</sub>
	Auslöseverzögerung	[0,06] - [600,00] s	0,01 s	0,1 s	2,4 s
Unterspannung <U2	Überwachung	[deaktiviert], [aktiviert]		deaktiviert	aktiviert
	Schwellwert	[0,100] - [1,000] x U <sub>n</sub>	0,005 x U <sub>n</sub>	0,8 x U <sub>n</sub>	0,45 x U <sub>n</sub>
	Auslöseverzögerung	[0,06] - [600,00] s	0,01 s	0,1 s	0,3 s

Inhalt des Untermenüs	Optionen	Konfigurationsmöglichkeiten	Schrittweite	VDE-AR-N 4105	BDEW
Überfrequenz >F1	Überwachung	[deaktiviert], [aktiviert]		aktiviert	aktiviert
	Schwellwert	[50,00] - [65,00] Hz	0,01 Hz	51,5 Hz	51,5 Hz
	Hysterese	[0,05] - [4,00] Hz	0,01 Hz	0,1 Hz	0,1 Hz
	Auslöseverzögerung	[0,06] - [600,00] s	0,01 s	0,1 s	0,1 s
Überfrequenz >F2	Überwachung	[deaktiviert], [aktiviert]		deaktiviert	deaktiviert
	Schwellwert	[50,00] - [65,00] Hz	0,01 Hz	51,5 Hz	51,5 Hz
	Hysterese	[0,05] - [4,00] Hz	0,01 Hz	0,1 Hz	0,1 Hz
	Auslöseverzögerung	[0,06] - [600,00] s	0,01 s	0,1 s	0,1 s
Unterfrequenz <F1	Überwachung	[deaktiviert], [aktiviert]		aktiviert	aktiviert
	Schwellwert	[45,00] - [60,00] Hz	0,01 Hz	47,5 Hz	47,5 Hz
	Hysterese	[0,05] - [4,00] Hz	0,01 Hz	0,1 Hz	0,1 Hz
	Auslöseverzögerung	[0,06] - [600,00] s	0,01 s	0,1 s	0,1 s
Unterfrequenz <F2	Überwachung	[deaktiviert], [aktiviert]		deaktiviert	deaktiviert
	Schwellwert	[45,00] - [60,00] Hz	0,01 Hz	47,5 Hz	47,5 Hz
	Hysterese	[0,05] - [4,00] Hz	0,01 Hz	0,1 Hz	0,1 Hz
	Auslöseverzögerung	[0,06] - [600,00] s	0,01 s	0,1 s	0,1 s
ROCOF	Überwachung	[deaktiviert], [aktiviert]		deaktiviert	deaktiviert
	Schwellwert	[0,100] - [5,000] Hz/s	0,005 Hz/s	1 Hz/s	1 Hz/s
	Anzahl Perioden	[4] - [50]	1	50	50
	Auslöseverzögerung	[0,06] - [600,00] s	0,01 s	0,1 s	0,1 s
	Fehlerdauer	[0,50] - [600,00] s	0,01 s	30 s	30 s
Vektorsprung VS	Überwachung	[deaktiviert], [aktiviert]		deaktiviert	deaktiviert
	Schwellwert	[2,0] - [40,0] °	0,1 °	10 °	10 °
	Fehlerdauer	[0,50] - [600,00] s	0,01 s	30 s	30 s

#### Untermenü: Zuschaltbedingungen



Inhalt des Untermenüs	Optionen	Konfigurationsmöglichkeiten	Schrittweite	VDE-AR-N 4105	BDEW
Zuschaltverzögerung	Zuschaltverzögerung	[1,00] - [600,00] s	0,01 s	60 s	60 s
	Kurzunterbrechung	[deaktiviert], [aktiviert]		aktiviert	deaktiviert
Spannungsbereich	Überwachung	[deaktiviert], [aktiviert]		aktiviert	deaktiviert
	Minimum	[0,100] - [1,000] x U <sub>n</sub>	0,005 x U <sub>n</sub>	0,85 x U <sub>n</sub>	0,95 x U <sub>n</sub>
	Maximum	[1,000] - [1,300] x U <sub>n</sub>	0,005 x U <sub>n</sub>	1,1 x U <sub>n</sub>	1,2 x U <sub>n</sub>
Frequenzbereich	Überwachung	[deaktiviert], [aktiviert]		aktiviert	deaktiviert
	Minimum	[45,00] - [60,00] Hz	0,01 Hz	47,5 Hz	47,5 Hz
	Maximum	[50,00] - [65,00] Hz	0,01 Hz	50,05 Hz	50,05 Hz

#### Untermenü: Allgemeine Einstellungen



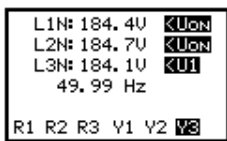
Inhalt des Untermenüs	Optionen	Konfigurationsmöglichkeiten
Sprache	Sprache	[English], [Deutsch]
Anzeige	Abschaltverzögerung	[10] - [600] s
	Kontrast	[0] - [9]
Passwort	Schutz	[deaktiviert], [aktiviert]
	Passwort ändern	[****]
Konfiguration laden	„Name der Konfiguration“	
Konfiguration speichern	„Name der Konfiguration“	
Information		

## Untermenü: Fehlerspeicher

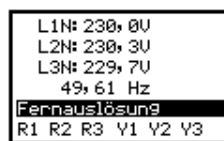


Inhalt des Untermenüs	Optionen	Konfigurationsmöglichkeiten
Fehlerliste		
Fehleraufzeichnung	Fernauslösung	[deaktiviert], [aktiviert]
	Versorgungsausfall	[deaktiviert], [aktiviert]
Speicher löschen		
Betriebsdauer		
Fehlersummenzeit		

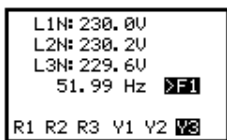
## Anzeige und Fehlermeldungen



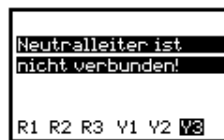
Die Spannung an L3 ist unter die erste Unterspannungs-Schwelle gefallen. Die Spannungen an L1 und L2 sind unter die Zuschaltbedingungen gefallen, noch nicht unter die Unterspannungs-Schwelle.



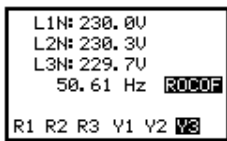
Fernauslösen von Steuereingang Y3-Y0 erkannt.



Die erste Überfrequenz-Schwelle wurde überschritten.



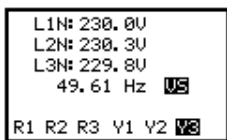
Der Neutralleiter ist getrennt oder unterbrochen.  
Bitte Verdrahtung prüfen.



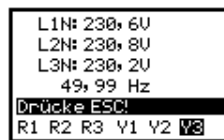
Der Schwellwert für Änderungsrate der Frequenz wurde überschritten.



Fehler in Rückführkreis Y1-Y0, z. B. Verdrahtungsfehler oder verschweißter Rückmeldekontakt.  
Bitte Verdrahtung prüfen.



Der Schwellwert für Vektorsprungerkennung wurde überschritten.



Fehler in Rückführkreis wurde behoben. Drücken Sie ESC, um das Netzeinspeiseüberwachungsrelais zurückzusetzen.

## Fehlerspeicher

Die letzten 99 Ereignisse, die ein Auslösen des Netzeinspeiseüberwachungsrelais oder Unterbrechungen der Speisespannung verursacht haben, werden vom Gerät gespeichert. Der Fehlertyp und der Zeitstempel werden in der internen Fehlerliste gespeichert, auf die über das Menü „Fehlerspeicher“ zugegriffen werden kann. Die Liste ist in einem nicht-flüchtigen Speicher gespeichert, der vom Benutzer zurückgesetzt werden kann.

Speicherposition in der Fehlerliste

Fehlercode

Zeitstempel

In diesem Fall dauerte der Fehler  
4 Stunden, 8 Minuten und 17  
Sekunden

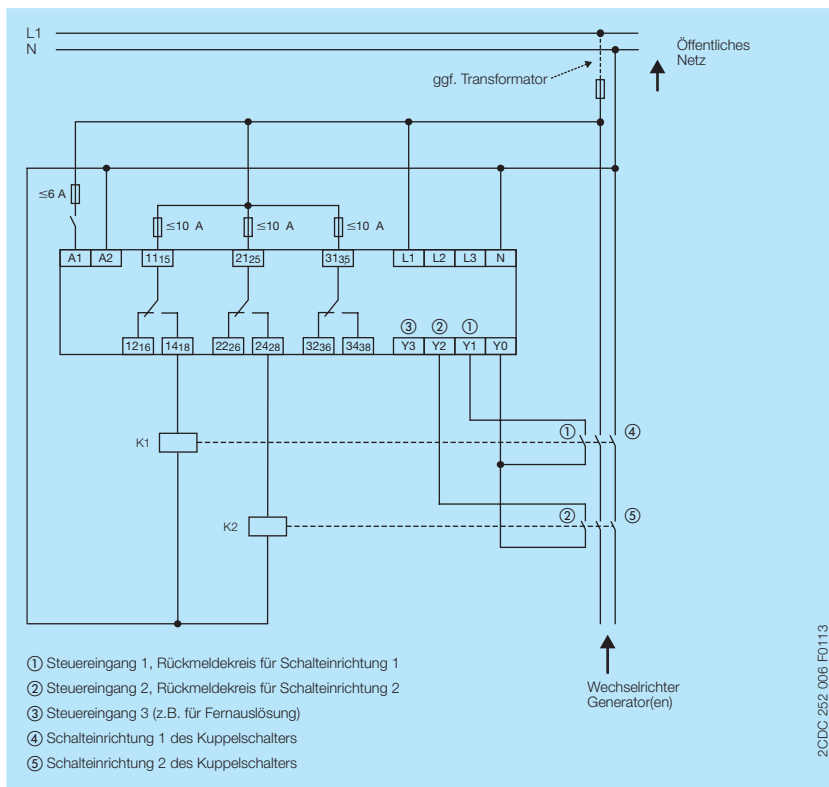




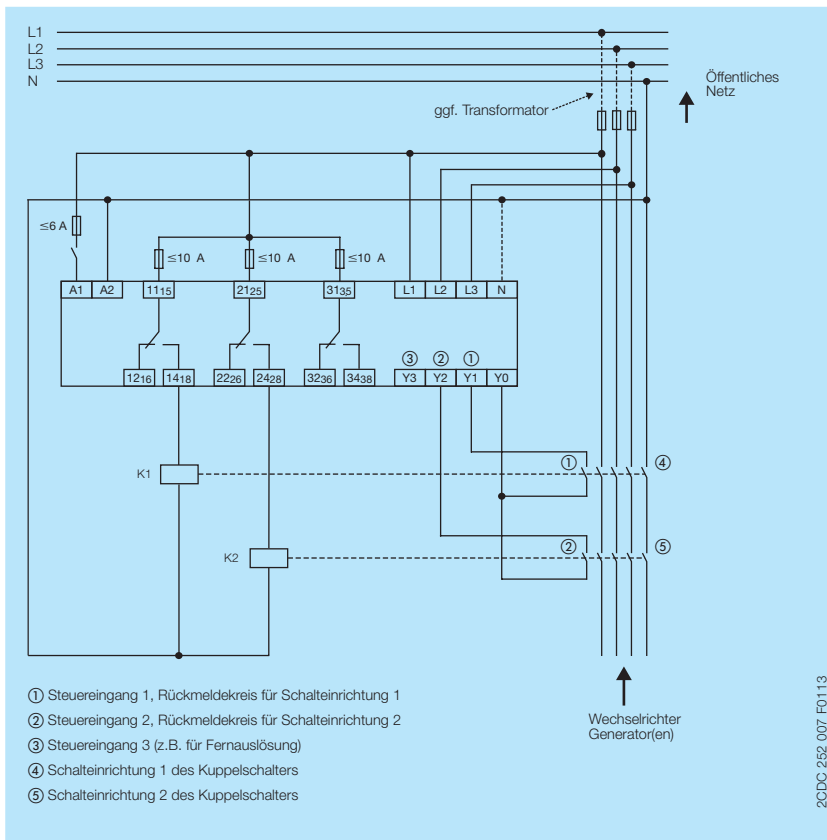
Fehlercode	Erläuterung
AVL1N>U <sub>AV</sub> oder AVL2N>U <sub>AV</sub> oder AVL3N>U <sub>AV</sub>	Überspannung U <sub>AV</sub> (10-Minuten-Mittelwert)
AVL12>U <sub>AV</sub> oder AVL23>U <sub>AV</sub> oder AVL31>U <sub>AV</sub>	Überspannung U <sub>AV</sub> (10-Minuten-Mittelwert)
L1N>U1 oder L2N>U1 oder L3N>U1	Überspannung U1
L12>U1 oder L23>U1 oder L31>U1	Überspannung U1
L1N>U2 oder L2N>U2 oder L3N>U2	Überspannung U2
L12>U2 oder L23>U2 oder L31>U2	Überspannung U2
L1N<U1 oder L2N<U1 oder L3N<U1	Unterspannung U1
L12<U1 oder L23<U1 oder L31<U1	Unterspannung U1
L1N<U2 oder L2N<U2 oder L3N<U2	Unterspannung U2
L12<U2 oder L23<U2 oder L31<U2	Unterspannung U2
F>F1	Überfrequenz F1
F>F2	Überfrequenz F2
F<F1	Unterfrequenz F1
F<F2	Unterfrequenz F2
ROCOF	ROCOF
VECTOR	Vektorsprung
REMOTE	Fernauslösung
NEUTRAL	Neutralleiterbruch
STROMVERS.	Versorgungsspannung unterbrochen oder zu gering
FB1	Fehler in Rückführkreis Y1-Y0
FB2	Fehler in Rückführkreis Y2-Y0
PRÜF	Testfunktion
Exxx (z. B. E123)	Interner Fehler (Logik oder Hardware des Geräts)

## Verbindung und Verdrahtung

### Beispiel einer Einphasenanwendung



## Beispiel einer Dreiphasenanwendung



## Technische Daten

Daten bei  $T_u = 25\text{ °C}$  und Bemessungswerten, sofern nichts anderes angegeben ist

### Eingangskreise

Versorgungskreis	A1, A2
Bemessungssteuerspeisespannung $U_s$	24-240 V AC/DC
Toleranz der Bemessungssteuerspeisespannung $U_s$	-15...+10 %
Bemessungsfrequenz	DC oder 50 Hz
Frequenzbereich AC	40-70 Hz
Typische Strom- / Leistungsaufnahme	24 V DC 64 mA / 1,5 W
	230 V AC 6,4 mA / 1,5 VA
Externe Sicherung (notwendig)	6 A gG (gL) oder Sicherungsautomat 6 A mit B Charakteristik
Netzausfallüberbrückungszeit	200 ms, gemäß LVFRT <sup>1)</sup>

### Messkreis

Messbereiche	Spannung (4-Leitersystem L1, L2, L3-N)	0-312 V AC
	Spannung (3-Leitersystem L1, L2, L3)	0-540 V AC
	Spannung (2-Leitersystem L-N)	0-312 V AC
	Frequenz	40-70 Hz
Bemessungsfrequenz des Messsignals		50 Hz
Messgenauigkeit	Spannung	$\leq 0,5\% \pm 0,5\text{ V}$
	Frequenz	$\pm 20\text{ mHz}$
	Verzögerungszeiten	$\leq 0,1\% \pm 20\text{ ms}$
Genauigkeit innerhalb des Temperaturbereichs		$\Delta U \leq 0,02\%/\text{°C}$
Überwachungsfunktionen	Überspannung 10-min Durchschnitt ( $>U_{AV}$ )	Schwellwert einst., $1,00-1,30 * U_n$ in $0,005 * U_n$ Schritten
	Überspannung ( $>U1$ )	Schwellwert einst., $1,00-1,30 * U_n$ in $0,005 * U_n$ Schritten
	Überspannung ( $>U2$ )	Schwellwert einst., $1,00-1,30 * U_n$ in $0,005 * U_n$ Schritten
	Unterspannung ( $<U1$ )	Schwellwert einst., $0,10-1,00 * U_n$ in $0,005 * U_n$ Schritten
	Unterspannung ( $<U2$ )	Schwellwert einst., $0,10-1,00 * U_n$ in $0,005 * U_n$ Schritten
	Überfrequenz ( $>F1$ )	Schwellwert einst., 50,00-65,00 Hz in 0,01 Hz Schritten
	Überfrequenz ( $>F2$ )	Schwellwert einst., 50,00-65,00 Hz in 0,01 Hz Schritten
	Unterfrequenz ( $<F1$ )	Schwellwert einst., 45,00-60,00 Hz in 0,01 Hz Schritten
	Unterfrequenz ( $<F2$ )	Schwellwert einst., 45,00-60,00 Hz in 0,01 Hz Schritten
	ROCOF	Schwellwert einst., 0,100-5,000 Hz in 0,005 Hz Schritten
	Vektorsprung	Schwellwert einstellbar, $2,0-40,0^\circ$ in $0,1^\circ$ Schritten
	Neutralleiterunterbrechung	aktiviert, falls Messprinzip mit Neutralleitererkennung ausgewählt
Hysteresen bezogen auf den Schwellwert	Überspannung 10-min Durchschnitt ( $U_{AV}$ )	einstellbar, 0,1-10,0 % in 0,1 % Schritten
	Überspannung ( $>U1, >U2$ )	einstellbar, 0,5-10,0 % in 0,1 % Schritten
	Unterspannung ( $<U1, <U2$ )	einstellbar, 0,5-10,0 % in 0,1 % Schritten
	Überfrequenz ( $>F1, >F2$ )	einstellbar, 0,05-4,00 Hz in 0,01 Hz Schritten
	Unterfrequenz ( $<F1, <F2$ )	einstellbar, 0,05-4,00 Hz in 0,01 Hz Schritten
Messzyklus für ROCOF		einstellbar, 4-50 Zyklen

### Steuerkreise

Anzahl	Y0, Y1, Y2, Y3
Anzahl	3
Art der Auslösung	potentialfreie Ansteuerung, Signalquelle Y0
Funktion der Steuereingänge	Y1-Y0 Steuereingang 1 Rückmeldung von Schaltgerät 1
	Y2-Y0 Steuereingang 2 Rückmeldung von Schaltgerät 2
	Y3-Y0 Steuereingang 3 Fernauslösung; Unterdrückung von Y1, Y2, Y1/Y2 oder Vektorsprungerkennung
Potentialtrennung	zur Spannungsversorgung ja
	zum Messkreis nein
	zu den Ausgangsrelais ja
Maximaler Schaltstrom im Steuerkreis	6 mA
Leerlaufspannung an den Steuereingängen (Y1-Y0, Y2-Y0, Y3-Y0)	22-26 V DC
Minimale Steuerimpulslänge	20 ms
Maximale Leitungslänge an den Steuereingängen (unshielded)	10 m

<sup>1)</sup> LVFRT = Low Voltage Fault Ride Through

<b>Zeitfunktionen</b>		
Einschaltverzögerung (vor erstmaliger Netzaufschaltung oder Wiederverbindung nach Unterbrechung)		einstellbar, 1,00-600,00 s in 0,01 s Schritten
Auslöseverzögerung	Überspannung 10-min Durchschnitt (>U <sub>AV</sub> )	< 3 s
	Überspannung (>U1, >U2)	einst., 0,06-600,00 s in 0,01 s Schritten; +0 ms / -50 ms
	Unterspannung (<U1, <U2)	einst., 0,06-600,00 s in 0,01 s Schritten; +0 ms / -50 ms
	Überfrequenz (>F1, >F2)	einst., 0,06-600,00 s in 0,01 s Schritten; +0 ms / -50 ms
	Unterfrequenz (<F1, <F2)	einst., 0,06-600,00 s in 0,01 s Schritten; +0 ms / -50 ms
	ROCOF	einst., 0,06-600,00 s in 0,01 s Schritten; +0 ms / -50 ms
	Vektorsprung	< 50 ms
Fehlerzeit	Neutralleiterunterbrechung	< 150 ms
	ROCOF	einstellbar, 0,5-600,00 s in 0,01 s Schritten
	Vektorsprung	einstellbar, 0,5-600,00 s in 0,01 s Schritten
Auslösefenster (Rückmeldeschleife Y1-Y0, Y2-Y0)		einstellbar, 0,05-0,50 s in 0,01 s Schritten
Rückfallfenster (Rückmeldeschleife Y1-Y0, Y2-Y0)		einstellbar, 0,50-600,00 s in 0,01 s Schritten
Genauigkeit innerhalb des Temperaturbereichs		$\Delta t \leq 0,01 \%$

## Benutzerschnittstelle

<b>Betriebszustandsanzeige</b>		
Steuerspeisespannung anliegend / Zeitablauf	U/T	grüne LED ein / blinkend
Fehlermeldung	F	rote LED an
Für Details siehe Nachricht auf dem Display		
<b>Display</b>		
Hintergrundbeleuchtung	an	beliebige Taste drücken
	aus	Ausschaltverzögerung einstellbar, 10-600 s (Default: 10 s)
Betriebstemperaturbereich des Displays	klar sichtbar	-20...+60 °C
Auflösung		112 x 64 Pixel
Displaygröße		36 x 22 mm
<b>Bedienelemente</b>		
4 Druck-Tasten zur Menünavigation, Eingabe und Einstellung		

## Ausgangskreise

Ausführung des Ausgangs	11-12/14 (15-16/18)	1. Wechsler, Auslöserelais für Schaltgerät 1
	21-22/24 (25-26/28)	2. Wechsler, Auslöserelais für Schaltgerät 2
	31-32/34 (35-36/38)	3. Wechsler, Schließbefehl eines Motorantriebs für Leistungsschalter
Arbeitsprinzip	11-12/14 (15-16/18)	Ruhestromprinzip <sup>1)</sup>
	21-22/24 (25-26/28)	Ruhestromprinzip <sup>1)</sup>
	31-32/34 (35-36/38)	Arbeitsstromprinzip, Ruhestromprinzip, deaktiviert oder synchron mit R1/R2 einstellbar
Kontaktmaterial		AgNi Legierung, Cd-frei
Bemessungsbetriebsspannung U <sub>e</sub> (IEC/EN 60947-1)		300 V
Minimale Schaltspannung / minimaler Schaltstrom		24 V / 10 mA
Maximale Schaltspannung / Maximaler Schaltstrom		Siehe Lastgrenzkurven
Bemessungsbetriebsstrom I <sub>e</sub> (IEC/EN 60947-5-1)	AC12 (ohmsch) bei 230 V	4 A
	AC15 (induktiv) bei 230 V	3 A
	DC12 (ohmsch) bei 24 V	4 A
	DC13 (induktiv) bei 24 V	2 A
Mechanische Lebensdauer		30 x 10 <sup>6</sup> Schaltspiele
Elektrische Lebensdauer	bei AC12, 230 V AC, 4 A	50 x 10 <sup>3</sup> Schaltspiele
Kurzschlusschutz / maximale Schmelzsicherung	Öffner	10 A flink
	Schließer	10 A flink
Maximaler Abschaltstrom (Kurzzeit)	t < 20 ms	30 A
	t < 80 ms	17 A
Konventioneller thermischer Strom I <sub>the</sub> (IEC/EN 60947-1)		5 A

<sup>1)</sup> Ruhestromprinzip: Ausgangsrelais fallen bei auftretendem Fehler ab  
Arbeitsstromprinzip: Ausgangsrelais ziehen bei auftretendem Fehler an

## Allgemeine Daten

MTBF		auf Anfrage
Wiederholgenauigkeit (constant parameters)		< ±0,5 %
Einschaltdauer ED		100 %
Abmessungen (B x H x T)	Produktabmessungen	108 x 90 x 67 mm (4,25 x 3,54 x 2,64 in)
	Verpackungsabmessungen	121 x 99 x 71 mm (4,76 x 3,90 x 2,80 in)
Gewicht	Nettogewicht	0,306 kg (0,675 lb)
	Bruttogewicht	0,360 kg (0,794 lb)
Gehäusematerial		PA666FR
Montage		DIN-Schiene (IEC/EN 60715) TH 35-7.5 und Schnappbefestigung werkzeuglos
Einbaulage		beliebig
Mindestabstand zu benachbarten Geräten	horizontal / vertikal	nicht notwendig
Schutzart	Gehäuse / Klemmen	IP20

## Elektrischer Anschluss

Anschlussquerschnitte	feindrähtig mit Aderendhülse	1 x 0,25-4 mm <sup>2</sup> (1 x 24-12 AWG)
		2 x 0,25-0,75 mm <sup>2</sup> (2 x 24-18 AWG)
	feindrähtig ohne Aderendhülse	1 x 0,2-4 mm <sup>2</sup> (1 x 24-12 AWG)
		2 x 0,2-1,5 mm <sup>2</sup> (2 x 24-16 AWG)
	starr	1 x 0,2-6 mm <sup>2</sup> (1 x 24-10 AWG)
		2 x 0,2-1,5 mm <sup>2</sup> (2 x 24-16 AWG)
Abisolierlänge		8 mm (0,31 in)
Anschlussdrehmoment		0,5-0,6 Nm (4,4-5,3 lb.in)

## Umweltdaten

Umgebungstemperaturbereiche	Betrieb	-20...+60 °C
	Lagerung	-20...+80 °C
Klimaklasse (IEC/EN 60721-3-3)		3K5 (ohne Betauung, ohne Eisbildung)
Feuchte Wärme, zyklisch (IEC/EN 60068-2-30)		6 x 24 h Zyklus, 55 °C, 95 % RH
Schwingen, sinusförmig (IEC/EN 60255-21-1)		Klasse 2
Schock (IEC/EN 60255-21-2)		Klasse 2

## Isolationsdaten

Bemessungsisolationsspannung U <sub>i</sub> (IEC/EN 60947-1, IEC/EN 60664-1)	Versorgungs-/Mess-/Ausgangskreise	600 V
	Ausgang 1/Ausgang 2 /Ausgang 3	300 V
Bemessungsstoßspannungsfestigkeit U <sub>imp</sub> (IEC/EN 60947-1, IEC/EN 60664-1)	Versorgungs-/Mess-/Ausgangskreise	6 kV; 1,2/50 µs
	Ausgang 1/Ausgang 2 /Ausgang 3	4 kV; 1,2/50 µs
Basisisolierung (IEC/EN 60664-1)	Versorgungs-/Mess-/Ausgangskreise	600 V
	Ausgang 1/Ausgang 2 /Ausgang 3	300 V
Prüfspannung, Stückprüfung (IEC/EN 60255-5)	Versorgungs-/Mess-/Ausgangskreise	2,2 kV, 50 Hz, 1 s
	Ausgang 1/Ausgang 2 /Ausgang 3	2,2 kV, 50 Hz, 1 s
Sichere Trennung (IEC/EN 61140, EN 50178)	Versorgungs-/Mess-/Ausgangskreise	250 V
	Ausgang 1/Ausgang 2 /Ausgang 3	250 V
Verschmutzungsgrad (IEC/EN 60664-1)		3
Überspannungskategorie (IEC/EN 60664-1)		III

## Normen

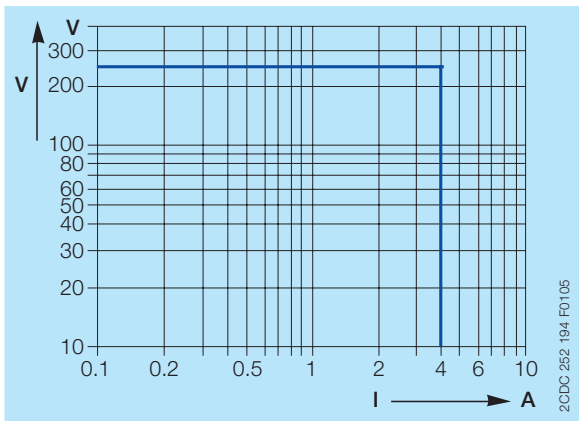
Produktnorm	IEC/EN 60255-1
Anwendungsnormen (Deutsche Netzeinspeisenormen)	VDE-AR-N 4105: 2011-08; BDEW, June 2008 ("Technische Richtlinie – Erzeugungsanlagen am Mittelspannungsnetz") Bezug auf den ergänzenden Bestimmungen von Januar 2013
Niederspannungsrichtlinie	2006/95/EU
EMV-Richtlinie	2004/108/EU
RoHS-Richtlinie	2011/65/EU

## Elektromagnetische Verträglichkeit

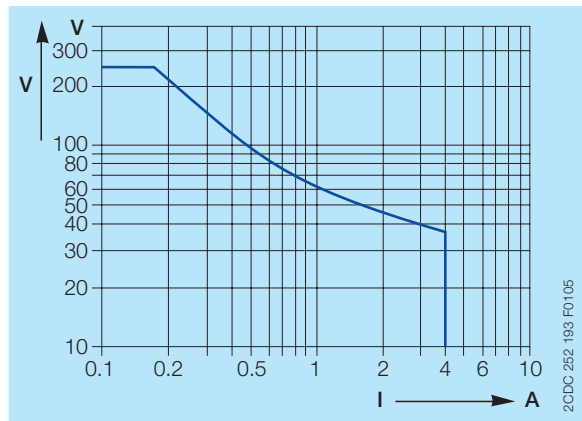
Störfestigkeit gegen		IEC/EN 61000-6-1, IEC/EN 61000-6-2
Entladung statischer Elektrizität	IEC/EN 61000-4-2	Prüfschärfegrad 3 (6 kV / 8 kV)
hochfrequente elektromagnetische Felder	IEC/EN 61000-4-3	Prüfschärfegrad 3, 10 V/m
schnelle transiente elektrische Störgrößen/Burst	IEC/EN 61000-4-4	Prüfschärfegrad 3, 2 kV / 5 kHz
Stoßspannungen	IEC/EN 61000-4-5	Prüfschärfegrad 3, Installationsklasse 3, Versorgung und Messeingang 1 kV L-L, 2 kV L-Erde
leitungsgeführte Störgrößen, induziert durch hochfrequente Felder	IEC/EN 61000-4-6	Prüfschärfegrad 3, 10 V
Spannungseinbrüche, Kurzzeitunterbrechungen und Spannungsschwankungen	IEC/EN 61000-4-11	Klasse 3
Oberschwingungen und Zwischenharmonische	IEC/EN 61000-4-13	Klasse 3
Störaussendung		IEC/EN 61000-6-3, IEC/EN 61000-6-4
hochfrequent gestrahlt	IEC/CISPR 22, EN 55022	Klasse B
hochfrequent leitungsgeführt	IEC/CISPR 22, EN 55022	Klasse B

# Technische Diagramme

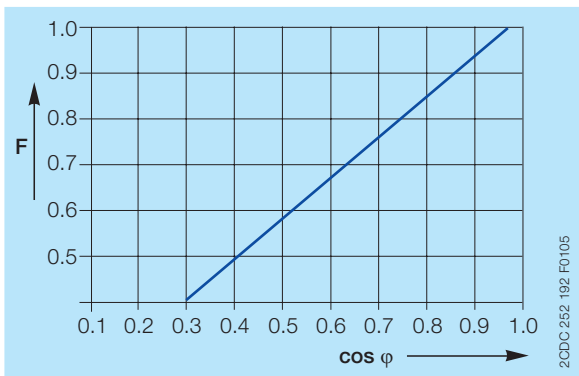
## Lastgrenzkurven



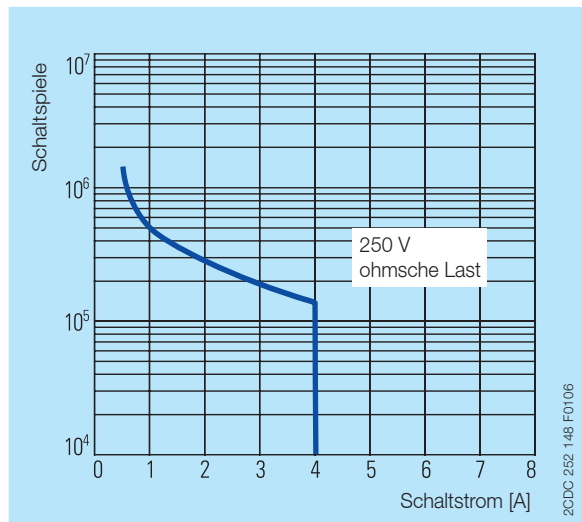
AC-Last (ohmsch)



DC-Last (ohmsch)



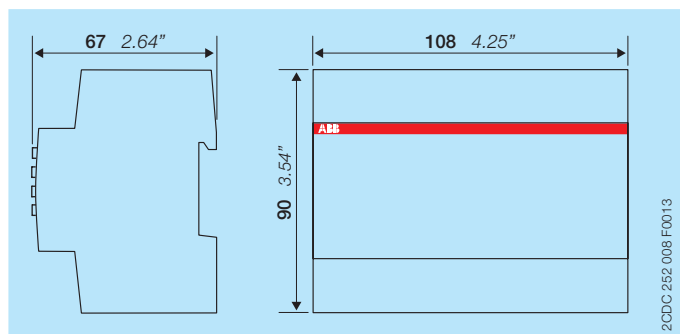
Reduktionsfaktor F für induktive AC-Last



Kontaktlebensdauer

## Abmessungen

in mm und Zoll



## Weitere Dokumentation

Druckschriften-Titel	Druckschriften-Typ	Druckschriften-Nummer
Hauptkatalog Teil 1 - Schalt- und Steuerungstechnik	Technischer Katalog	2CDC 001 008 C01xx
CM-UFD.M31 Netzeinspeiseüberwachungsrelais	Betriebs- und Montageanleitung	1SVC 560 511 M0000

Sie finden die Dokumentation im Internet unter [www.abb.com/lowvoltage](http://www.abb.com/lowvoltage) -> Schalt- und Steuerungstechnik -> Elektronische Relais -> Dreiphasenüberwachungsrelais

## CAD-System-Dateien

Sie finden die CAD-Dateien für CAD-Systeme unter <http://abb-control-products.partcommunity.com/PARTcommunity/Portal/abb-control-products> -> Low Voltage Products & Systems -> Control Products -> Electronic Relays and Controls -> Three phase Monitors



# Kontakt

Deutschland:

**ABB STOTZ-KONTAKT GmbH**

Eppelheimer Straße 82  
69123 Heidelberg, Deutschland  
Tel.: +49 (0) 6221 701-0  
Fax: +49 (0) 6221 701-1325  
E-Mail: [info.desto@de.abb.com](mailto:info.desto@de.abb.com)  
[www.abb.de/stotzkontakt](http://www.abb.de/stotzkontakt)

**Hinweis:**

Technische Änderungen der Produkte sowie Änderungen im Inhalt dieses Dokuments behalten wir uns jederzeit ohne Vorankündigung vor. Bei Bestellungen sind die jeweils vereinbarten Spezifikationen maßgebend. Die ABB AG übernimmt keinerlei Verantwortung für eventuelle Fehler oder Unvollständigkeiten in diesem Dokument.

Wir behalten uns alle Rechte an diesem Dokument und den darin enthaltenen Gegenständen und Abbildungen vor. Jede Vervielfältigung, Offenlegung gegenüber Dritten oder Verwendung der Inhalte – sowohl in ihrer Gesamtheit als auch teilweise – ist ohne die vorherige schriftliche Zustimmung der ABB AG untersagt.

Copyright© 2015 ABB  
Alle Rechte vorbehalten