

# Modulo di progetto fotovoltaico.

## Facciata

### Dati del cliente

Azienda

Contatto

Strada

CP/città

Telefono

Cellulare

E-mail

### Progetto / ubicazione

Nome del progetto

Strada

CP/città

Altitudine (m s.l.m.)

### Dati facciata



Abitazione monofamiliare



Abitazione plurifamiliare



Edificio uffici



Capannoni/Industria



Stalle

Superficie totale della facciata:  m<sup>2</sup>

(sommare tutte le singole superfici utilizzabili)

Trasmetteteci tutti i disegni e le immagini disponibili e rilevanti

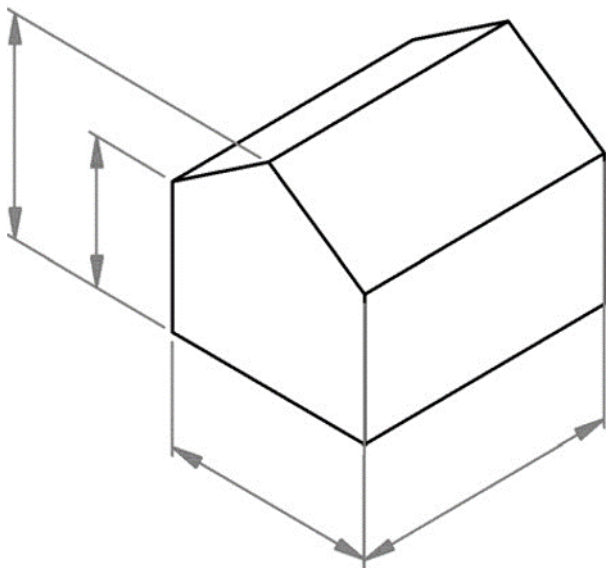
Possono essere elaborati solo file **.pdf** e **.jpeg!**

Lunghezza  m

Larghezza  m

Altezza parete  m

Altezza colmo  m



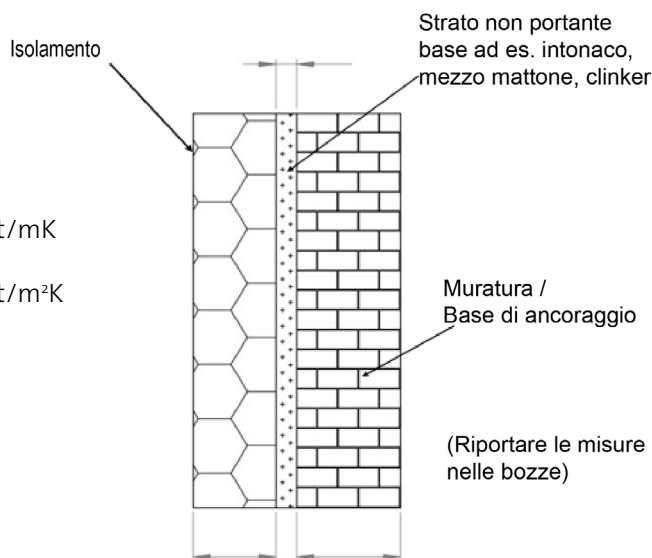
## Struttura pareti Abitazione monofamiliare - Abitazione plurifamiliare - Edifici uffici - Indicazioni dettagliate sulla muratura

Le indicazioni sulla muratura sono fondamentali per la scelta dei mezzi di ancoraggio idonei (tasselli).

### Muratura

- Cemento/cemento armato  $\geq C12/15$      senza isolamento     con isolamento
- Tegole piene  $\geq Mz 12/1,8, \geq NF$      Mattoni in arenaria calcarea forati  $\geq KSL 12:p \geq 1.4 \text{ kg/dm}^3$
- Mattoni in arenaria calcarea pieni  $\geq KS 10/1,8, \geq NF$      Mattoni in arenaria calcarea pieni  $\geq KS 20/1,8, \geq N$
- Tegole forate  $\geq HLZ 10:p, \geq 1.2 \text{ kg/dm}^3$      Mattoni forati  $\geq HLZ 12:p, \geq 1.0 \text{ kg/dm}^3$
- Calcestruzzo poroso classe di resistenza  2     4     6     Intelaiatura in legno (graticcio)
- Altro tipo di muratura

- Spessore parete muratura  cm
- Strato non portante  cm
- Spessore isolante  cm
- Valore Lambda  Watt/mK
- Valore U  Watt/m<sup>2</sup>K



### In alternativa

Struttura della muratura dall'interno all'esterno:

- Gli strati non portanti vanno tenuti in considerazione, ad es. sistema composito termoisolante?
- Ci sono eventualmente indicazioni sulla base portante o sui tasselli che devono essere impiegati?

Se sono state fatte delle prove di estrazione, sarebbero utili per noi i risultati.

- Ci sono difetti di planarità?
- Ci sono sporgenze?

Materiale termoisolante

Larghezza delle piastre/elementi isolanti  cm

## Struttura pareti Capannoni - Edifici industriali - Stalle - Indicazioni dettagliate sulla struttura dei capannoni

Le indicazioni sono fondamentali per la scelta dei mezzi di ancoraggio idonei.

Materiale struttura capannone

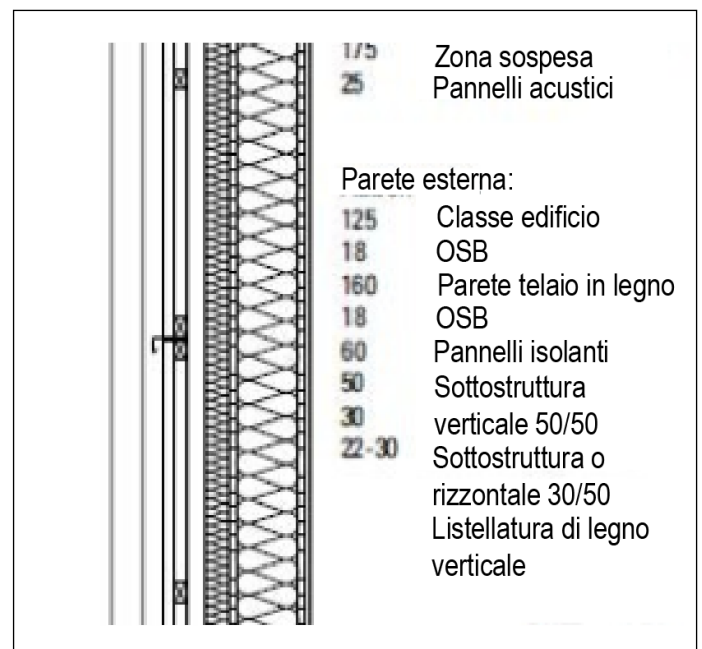
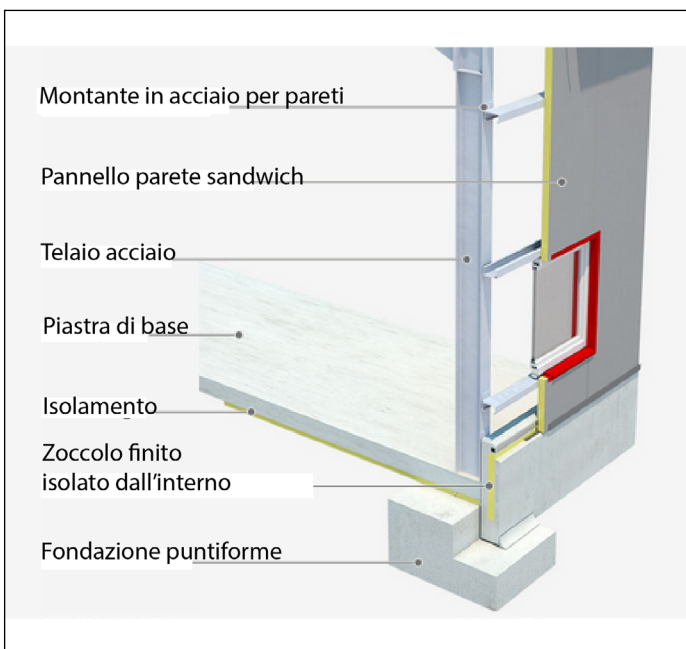
Legno       Acciaio       Necessaria barriera termica?



AB =  m      BA =  m      Altezza trave =  mm      Larghezza trave =  mm

Sezione facciata / Rivestimento parete

Strutture esemplificative



Trasmetteteci tutti i disegni e le immagini rilevanti per il progetto.

Possono essere elaborati solo file pdf e .jpeg

## Disposizione moduli

Moduli standard

Denominazione dei moduli

Dimensioni (LxLxA)  x  x

Quantità dei moduli

Potenza moduli  Watt      Potenza impianto complessiva  kWp

Moduli configurati in modo personalizzato (dimensioni consigliate del reticolo su richiesta)

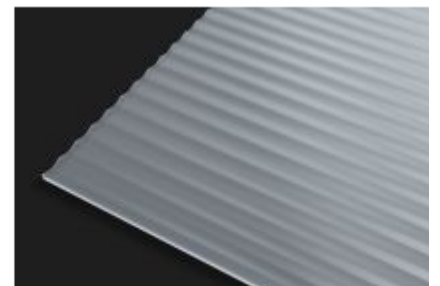
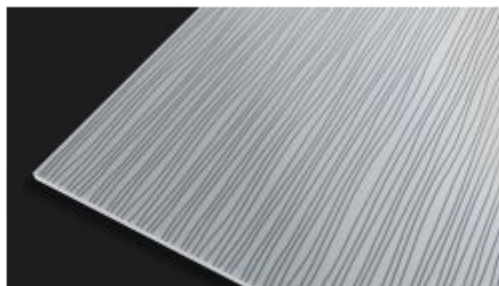
	Lunghezza		Larghezza		Altezza		Quantità di moduli
Dimensioni (LxLxA)	<input type="text"/>	x	<input type="text"/>	x	<input type="text"/>		<input type="text"/>
Dimensioni (LxLxA)	<input type="text"/>	x	<input type="text"/>	x	<input type="text"/>		<input type="text"/>
Dimensioni (LxLxA)	<input type="text"/>	x	<input type="text"/>	x	<input type="text"/>		<input type="text"/>
Dimensioni (LxLxA)	<input type="text"/>	x	<input type="text"/>	x	<input type="text"/>		<input type="text"/>
Dimensioni (LxLxA)	<input type="text"/>	x	<input type="text"/>	x	<input type="text"/>		<input type="text"/>
Dimensioni (LxLxA)	<input type="text"/>	x	<input type="text"/>	x	<input type="text"/>		<input type="text"/>

Notare eventuali altre misure dei moduli su un foglio a parte

## Struttura vetro

Spessore vetro-vetro  x  (viene esaminato staticamente al momento dell'ordine)

- Vetro di sicurezza composito       Vetro isolante       Moduli trasparenti
- Busbar nere coperte       Moduli Black/Black
- Moduli a colori      Colore richiesto        Campione richiesto (a pagamento)
- Vetri trasparenti       Vetri satinati/opachi (consigliato)
- Opzionale       Texture       Linie       Ondulature



## Tipo di fissaggio dei moduli standard

- Visibile       Non visibile
- Facciata fredda (con moduli standard e profilo a incastro)



Ventilazione posteriore del modulo per mantenere prestazione e resa stabili attraverso il raffreddamento

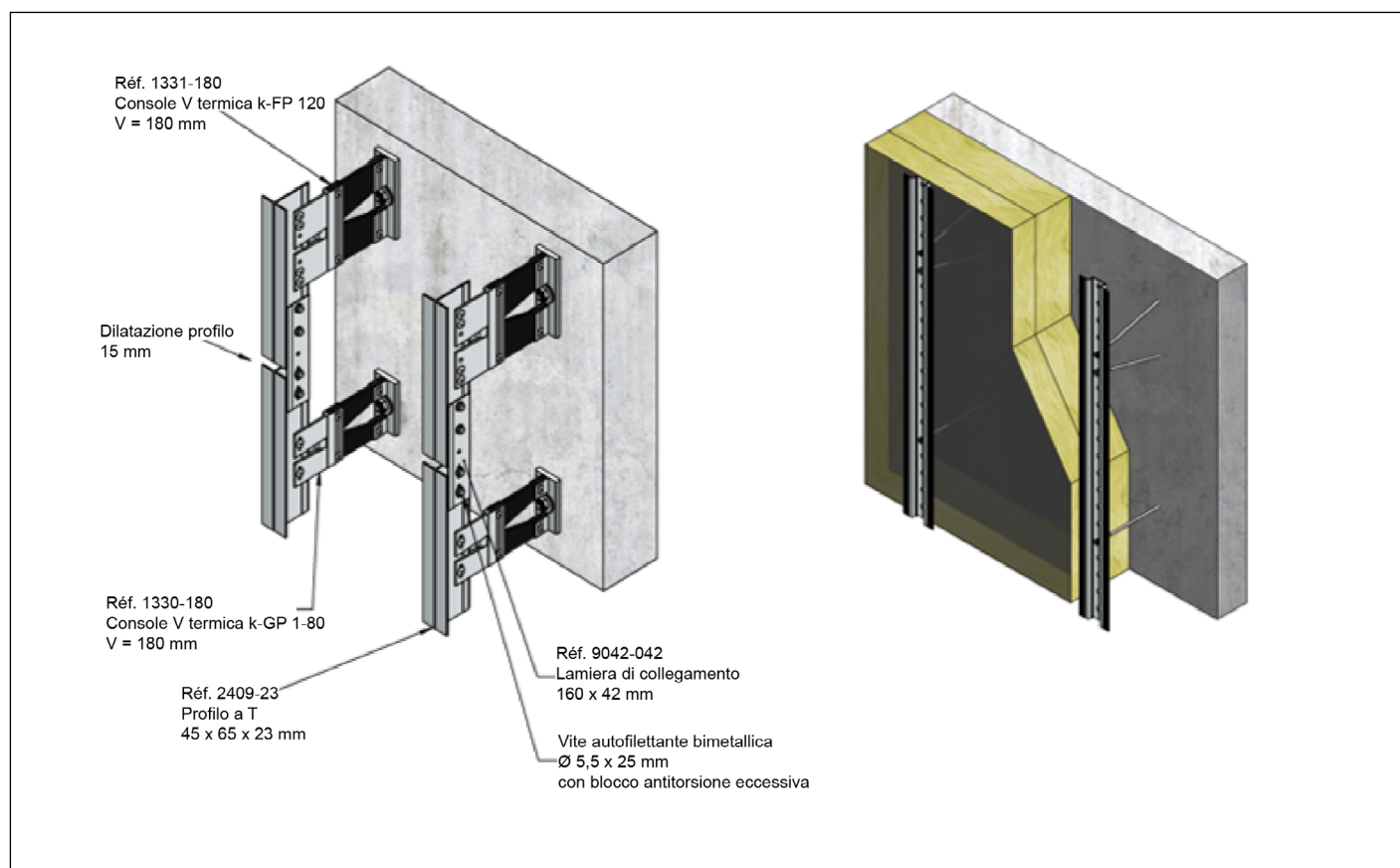


Set di tasselli in nylon e viti in acciaio inossidabile A2 approvato per l'edilizia



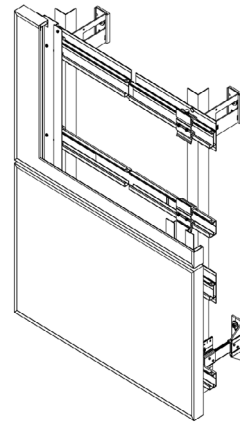
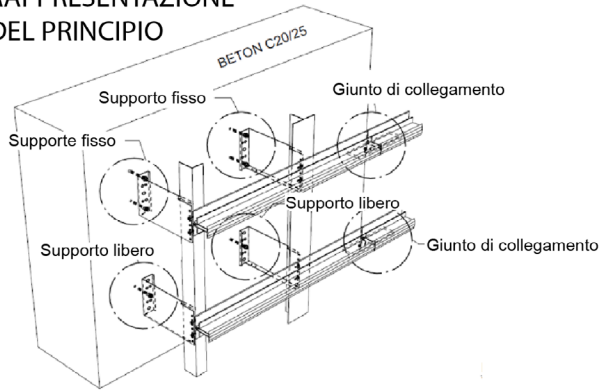
Semplice struttura composta da pochi componenti di facile montaggio

- Facciata continua retroventilata
- Nuova struttura       Struttura già esistente



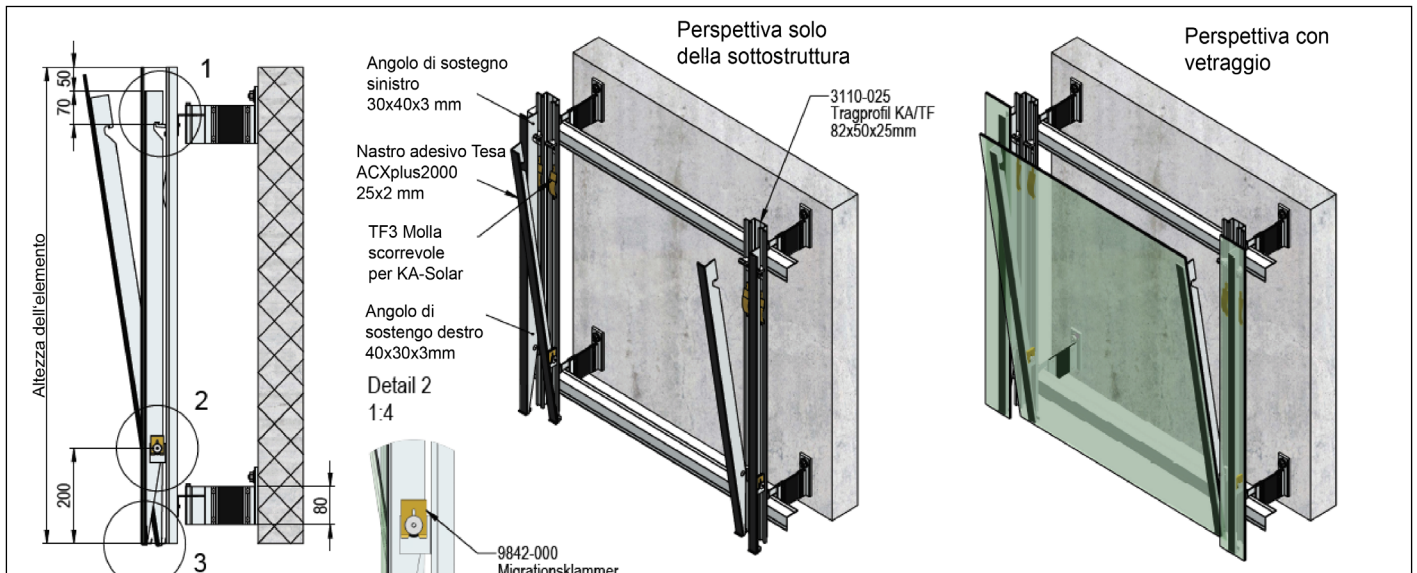
- Fissaggio moduli variante 1: profilo a incastro  Fissaggio moduli variante 2: moduli con telaio non visibile

**RAPPRESENTAZIONE DEL PRINCIPIO**

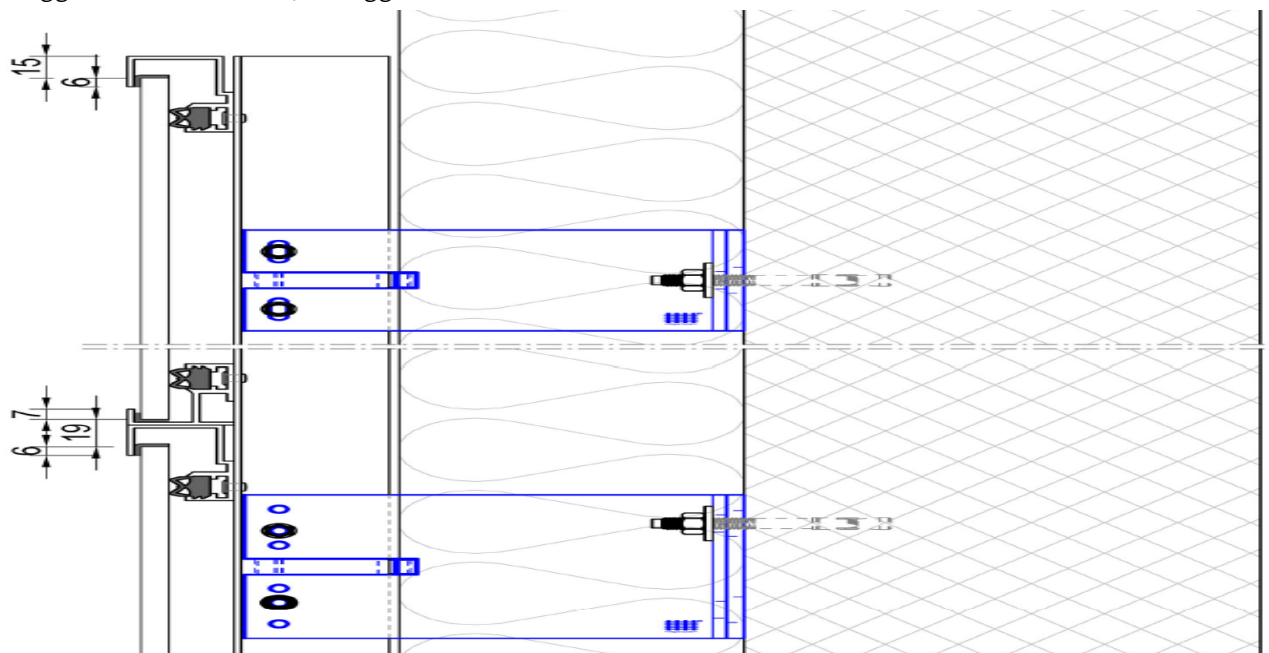


**Tipo di fissaggio dei moduli configurati in modo personalizzato**

- Visibile  Non visibile  Nuova struttura  Struttura già esistente
- Fissaggio moduli variante 3: fissaggio non visibile



- Fissaggio moduli variante 4: fissaggio visibile



- Profili visibili rivestiti nel colore a scelta (a pagamento)

## Inverter, sistema di accumulo

Orientamento facciata principale  (Sud = 180°, Ovest = 270°, Est = 90°)

Produttore inverter

Fronius  SMA  Kostal  SolarEdge  Huawei  Goodwe

Nel caso di moduli configurati in modo personalizzato una configurazione può essere fatta solo dopo la produzione dei moduli.

Sistema di accumulo

Sì  No Potenza accumulo desiderata in kWh

Monitoraggio impianto / Ottimizzazione del consumo proprio

Produttore inverter  SolarLog  SolarManager  Smartfox

## Osservazioni