

# Photovoltaik- Erfassungsbogen.

## Fassaden

### Kundendaten

Firma	<input type="text"/>	Telefon	<input type="text"/>
Ansprechperson	<input type="text"/>	Mobil	<input type="text"/>
Strasse	<input type="text"/>	E-Mail	<input type="text"/>
PLZ/Ort	<input type="text"/>		

### Projekt / Standort

Projektbezeichnung	<input type="text"/>	PLZ/Ort	<input type="text"/>
Strasse	<input type="text"/>	Höhe (m.ü.M)	<input type="text"/>

### Fassadenangaben



EFH



MFH



Bürogebäude



Hallen/Industrie



Stallungen

Gesamtfläche der Fassade:  m<sup>2</sup>

(bitte alle belegbaren Einzelflächen addieren)

Reichen Sie uns bitte alle Ihnen verfügbaren und relevanten Objektzeichnungen und Bilder zum Projekt ein.

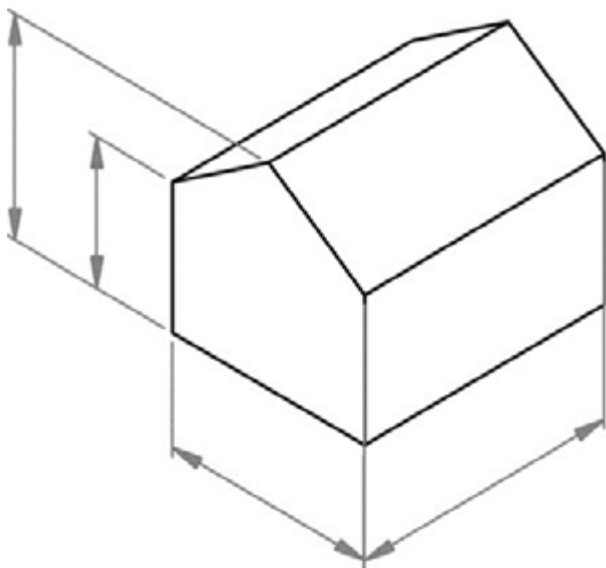
Es können nur **.pdf** und **.jpeg** verarbeitet werden!

Länge  m

Breite  m

Höhe Wand  m

Höhe First  m

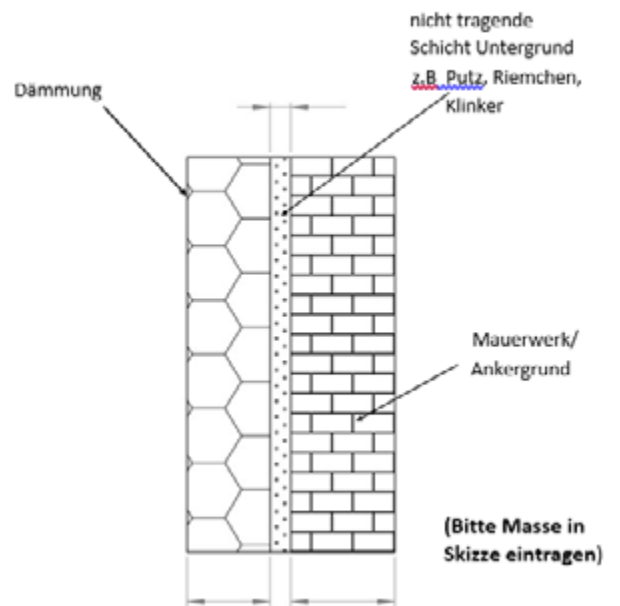


## Wandaufbau EFH - MFH - Bürogebäude - Detaillierte Angaben zum Mauerwerk

Angaben zum Mauerwerk sind für die Auswahl des geeigneten Verankerungsmittels (Dübel) zwingend erforderlich.

### Mauerwerk

- |  |   |   |
|--|---|---|
| <input type="checkbox"/> Beton/Stahlbeton $\geq C12/15$  | <input type="checkbox"/> ohne Isolation | <input type="checkbox"/> mit Isolation  |
| <input type="checkbox"/> Vollziegel $\geq Mz 12/1,8, \geq NF$  |   | <input type="checkbox"/> Kalksandlochstein $\geq KSL 12:p \geq 1.4 \text{ kg/dm}^3$ |
| <input type="checkbox"/> Kalksandvollstein $\geq KS 10/1,8, \geq NF$   |   | <input type="checkbox"/> Kalksandvollstein $\geq KS 20/1,8, \geq N$                 |
| <input type="checkbox"/> Hochlochziegel $\geq HLZ 10:p, \geq 1.2 \text{ kg/dm}^3$  |   | <input type="checkbox"/> Hochlochziegel $\geq HLZ 12:p, \geq 1.0 \text{ kg/dm}^3$   |
| <input type="checkbox"/> Porenbeton Festigkeitsklasse <input type="checkbox"/> 2 <input type="checkbox"/> 4 <input type="checkbox"/> 6 |   | <input type="checkbox"/> Holzständerwerk (Fachwerk)                                 |
| <input type="checkbox"/> Anderes Mauerwerk   |   |   |
| <input type="checkbox"/> Wanddicke Mauerwerk <input type="text"/> cm   |   |   |
| <input type="checkbox"/> Nichttragende Schicht <input type="text"/> cm   |   |   |
| <input type="checkbox"/> Dämmstoffdicke <input type="text"/> cm  |   |   |
| <input type="checkbox"/> Lambda-Wert <input type="text"/> Watt/mK  |   |   |
| <input type="checkbox"/> U-Wert <input type="text"/> Watt/m <sup>2</sup> K   |   |   |



### Alternativ

Aufbau des Mauerwerks von innen nach aussen:

- Sind nicht tragende Schichte zu beachten, z.B. Wärmedämmverbundsystem?
- Gibt es eventuell Aussagen zum tragenden Untergrund oder zu Dübeln, die eingesetzt werden sollen?  
Falls Auszugsversuche gemacht wurden, wären die Ergebnisse für uns wichtig.
- Gibt es Unebenheiten?
- Gibt es Vorsprünge?

Dämmstoffmaterial

Breite der Dämmplatten /-elemente  cm

## Wandaufbau Hallen - Industriegebäude - Stallungen - Detaillierte Angaben zur Hallenkonstruktion

Angaben sind für die Auswahl des geeigneten Verankerungsmittels zwingend erforderlich.

Material Hallenkonstruktion

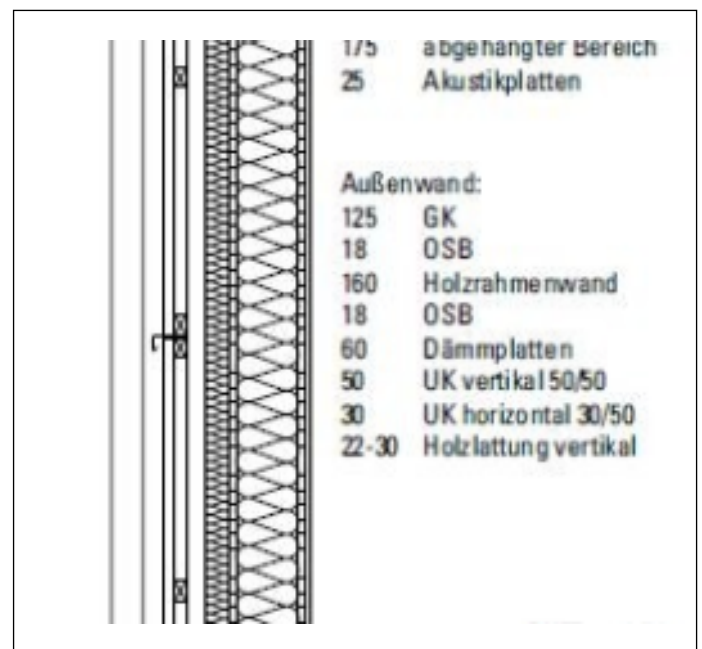
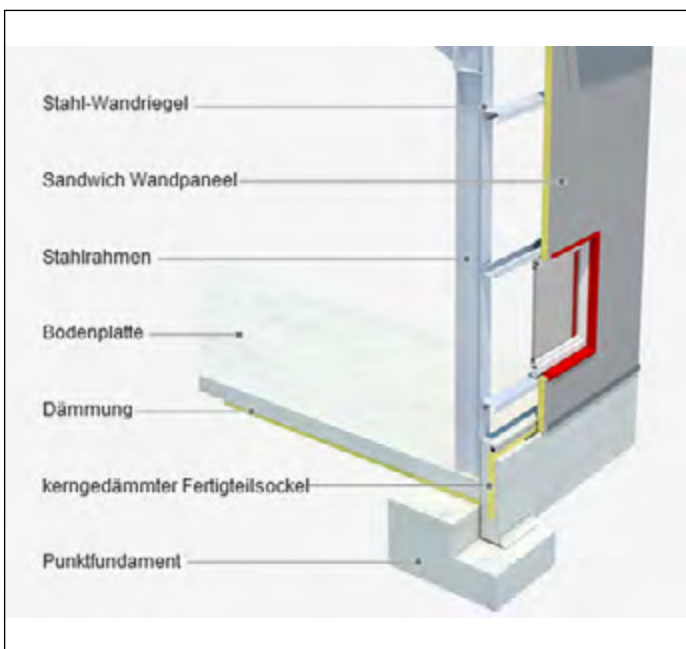
Holz  Stahl  Thermostopp erforderlich?



AB =  m      BA =  m      Trägerhöhe =  mm      Trägerbreite =  mm

Fassadenschnitt / Wandverkleidung

Beispielaufbauten



Reichen Sie uns bitte alle relevanten Objektzeichnung und Bilder zum Projekt ein.

Es kann nur .pdf und .jpeg verarbeitet werden

## Modulbelegung

Standardmodule

Modulbezeichnung

Abmessungen (LxBxH)  x  x

Anzahl Module

Modulleistung  Watt Anlagenleistung gesamt  kWp

individuell gestaltete Module (empfohlene Rastermasse auf Anfrage)

Abmessungen (LxBxH)  x  x  Anzahl Module

Abmessungen (LxBxH)  x  x  Anzahl Module

Abmessungen (LxBxH)  x  x  Anzahl Module

Abmessungen (LxBxH)  x  x  Anzahl Module

Abmessungen (LxBxH)  x  x  Anzahl Module

Abmessungen (LxBxH)  x  x  Anzahl Module

weitere Modulmasse bitte auf einem extra Beiblatt notieren

### Aufbau Glas

Glas/Glas Dicke  x  (wird bei Bestellung statisch geprüft)

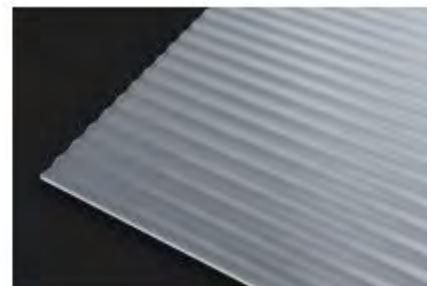
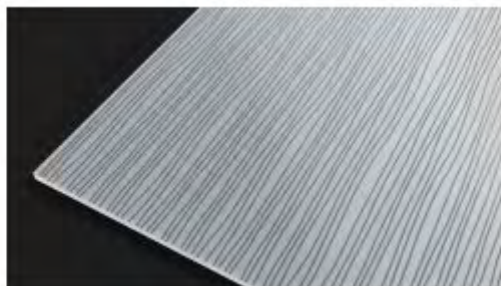
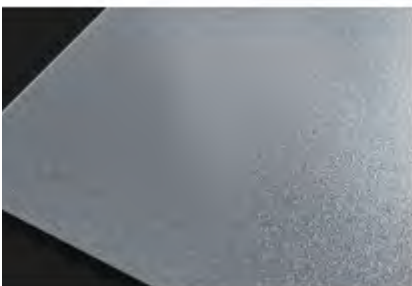
Verbundsicherheitsglas  Isolierglas  Transparente Module

Busbars schwarz überdeckt  Black/Black Module

farbige Module Wunschfarbe   Bemusterung gewünscht (kostenpflichtig)

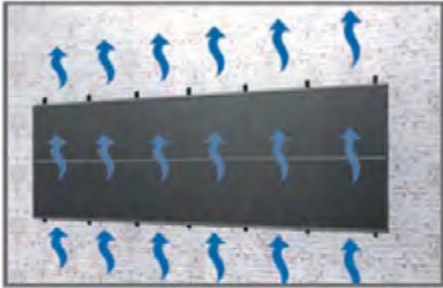
Klare Gläser  Satiniert / Matte Gläser (empfohlen)

Optional  Textur  Linien  Wellen



## Befestigungsart der Standard-Module

- sichtbar       unsichtbar
- Kaltfassade (mit Standardmodulen und EinlegeSchiene)



Kühlende Modul-Hinterlüftung für stabile Leistung und Ertrag

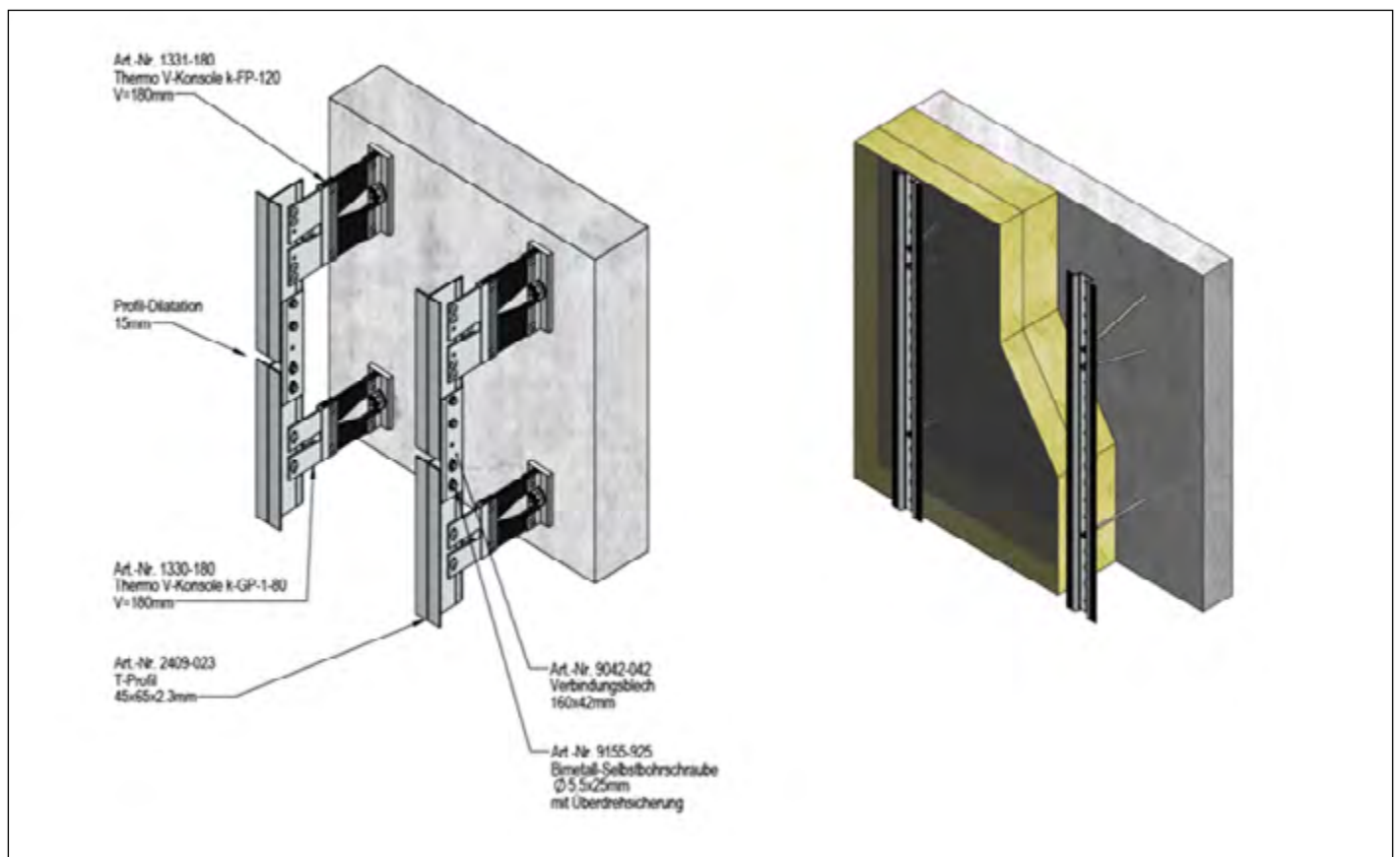


Baufachlich zugelassenes Set aus Nylon-Dübel und A2-Schraube



Einfacher Aufbau aus wenigen, schnell montierbaren Bauteilen

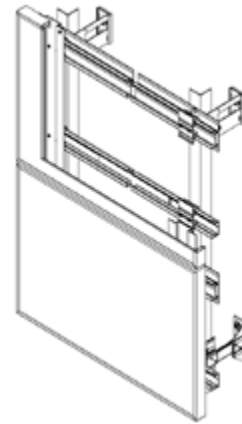
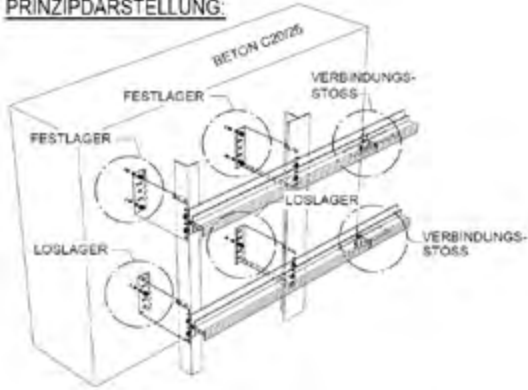
- Vorgehängte hinterlüftete Fassade
- Neubau       Bestandsbau





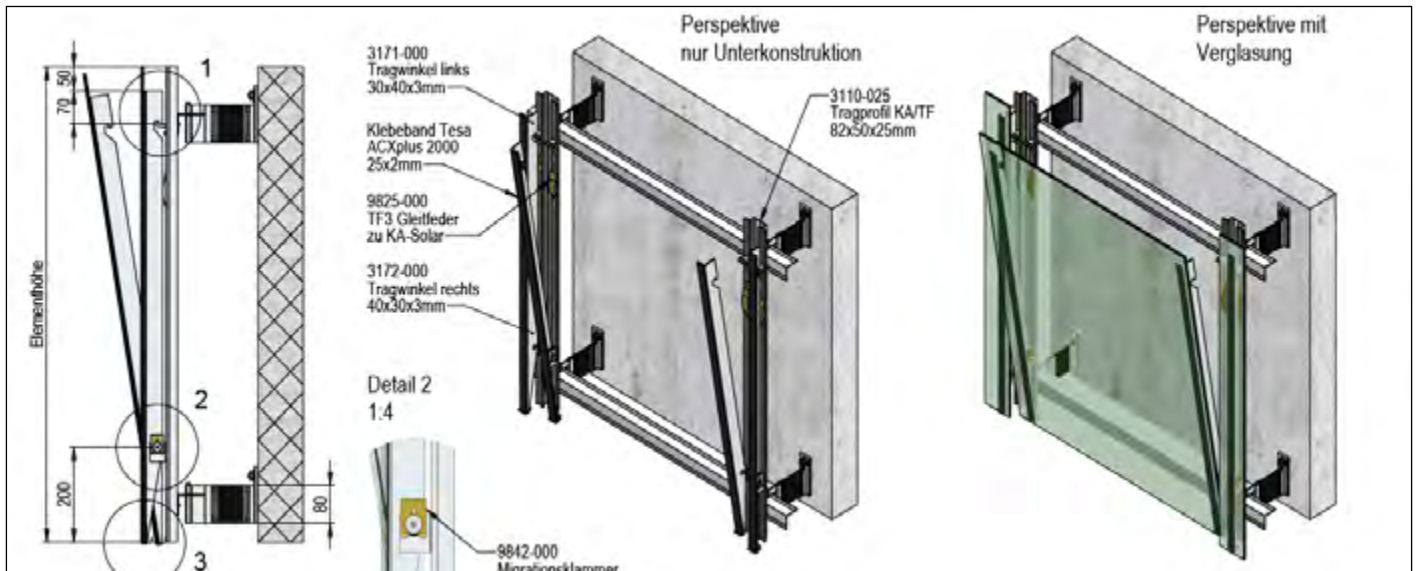
- Befestigung Module Variante 1: Einlegeschiene  Befestigung Module Variante 2: gerahmte Module unsichtbar

**PRINZIPDARSTELLUNG:**

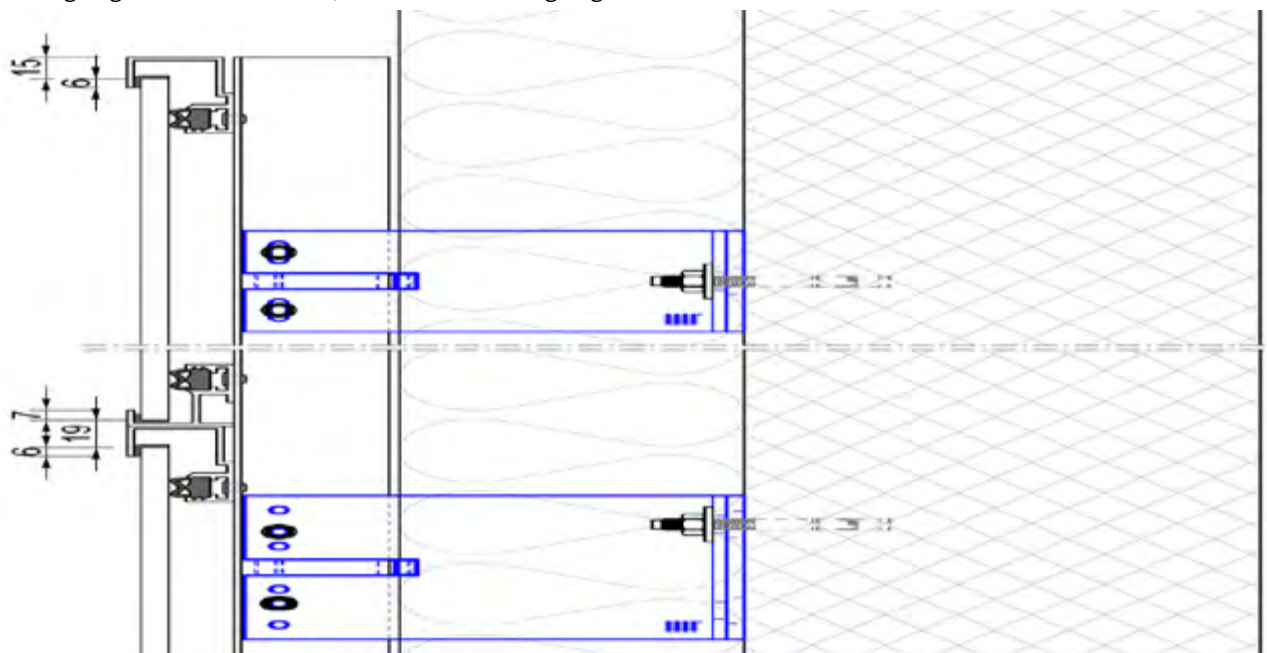


**Befestigungsart der individuell gestalteten Module**

- sichtbar  unsichtbar  Neubau  Bestandsbau
- Befestigung Module Variante 3: unsichtbare Befestigung



- Befestigung Module Variante 4: sichtbare Befestigung



- sichtbare Schiene in Wunschfarbe beschichtet (kostenpflichtig)

## Wechselrichter, Speichersystem

Ausrichtung Hauptfassade  (Süden = 180°, Westen = 270°, Osten = 90°)

Wechselrichterhersteller

Fronius  SMA  Kostal  SolarEdge  Huawei  Goodwe

bei individuell gestalteten Modulen kann eine Auslegung erst nach Produktion der Module gemacht werden.

Speichersystem

ja  nein Gewünschte Speicherleistung in kWh

Anlagenüberwachung / Eigenverbrauchsoptimierung

WR-Hersteller  SolarLog  SolarManager  Smartfox

## Bemerkungen